

# Rekuperacja

Cennik  
STYCZEŃ 2026





## Rekuperator poziomy HD3

- Sprawność do 94%
- Kompaktowa obudowa
- Niskie zużycie energii elektrycznej
- Duży stosunek wydajności do rozmiarów urządzenia
- Cicha praca wynosząca jedynie 42 dB
- Opcjonalny odzysk wilgoci z wymiennikiem HR
- Panel sterujący SCP i zdalna kontrola przez Wi-Fi i BT w standardzie
- Dwustopniowy system oczyszczania powietrza
- Automatyczny przepływ powietrza z funkcją Active Flow Control
- Automatyczny bypass
- System antyzamrozeniowy



Wersja wyposażenia	Wydajność [m <sup>3</sup> /h] dla 100 Pa	Odzysk wilgoci	Kontrola przepływu powietrza	Zdalna kontrola	Symbol	Cena netto PLN
<b>HD3 HE Comfort</b>	325	–	Standard	Tak (Wi-Fi, Bluetooth)	<b>SX-RHD3HEC</b>	<b>8 810,00 zł</b>
<b>HD3 HR Comfort</b>	350	Tak	Standard	Tak (Wi-Fi, Bluetooth)	<b>SX-RHD3HRC</b>	<b>9 170,00 zł</b>
<b>HD3 HE Comfort Plus</b>	325	–	Active Flow Control	Tak (Wi-Fi, Bluetooth)	<b>SX-RHD3HECP</b>	<b>10 120,00 zł</b>
<b>HD3 HR Comfort Plus</b>	350	Tak	Active Flow Control	Tak (Wi-Fi, Bluetooth)	<b>SX-RHD3HRCP</b>	<b>10 500,00 zł</b>

## Rekuperator poziomy HD4 i HD6

- Sprawność odzysku ciepła do 96%
- Odśrodkowe wentylatory RediCal EC
- Automatyczny przepływ powietrza z funkcją Active Flow Control
- Dwustopniowy system oczyszczania powietrza ePM1 55%
- Automatyczny Bypass
- Nagrzewnica elektryczna systemu antyzamrozeniowego
- Panel sterujący SCP i zdalna kontrola przez Wi-Fi i BT w standardzie
- Duża wydajność wynosząca do 630 m<sup>3</sup>/h
- Cicha praca 38-44 dB
- Uniwersalna obudowa lewa i prawa



Wersja wyposażenia	Wydajność [m <sup>3</sup> /h] dla 100 Pa	Odzysk wilgoci	Kontrola przepływu powietrza	Zdalna kontrola	Symbol	Cena netto PLN
<b>HD4 HE Comfort</b>	450	–	Standard	Tak (Wi-Fi, Bluetooth)	<b>SX-RHD4HEC</b>	<b>10 750,00 zł</b>
<b>HD4 HR Comfort</b>	465	Tak	Standard	Tak (Wi-Fi, Bluetooth)	<b>SX-RHD4HRC</b>	<b>11 510,00 zł</b>
<b>HD4 HE Comfort Plus</b>	450	–	Active Flow Control	Tak (Wi-Fi, Bluetooth)	<b>SX-RHD4HECP</b>	<b>12 460,00 zł</b>
<b>HD4 HR Comfort Plus</b>	465	Tak	Active Flow Control	Tak (Wi-Fi, Bluetooth)	<b>SX-RHD4HRCP</b>	<b>13 290,00 zł</b>
<b>HD6 HE Comfort</b>	600	–	Standard	Tak (Wi-Fi, Bluetooth)	<b>SX-RHD6HEC</b>	<b>11 250,00 zł</b>
<b>HD6 HR Comfort</b>	630	Tak	Standard	Tak (Wi-Fi, Bluetooth)	<b>SX-RHD6HRC</b>	<b>11 710,00 zł</b>
<b>HD6 HE Comfort Plus</b>	600	–	Active Flow Control	Tak (Wi-Fi, Bluetooth)	<b>SX-RHD6HECP</b>	<b>12 650,00 zł</b>
<b>HD6 HR Comfort Plus</b>	630	Tak	Active Flow Control	Tak (Wi-Fi, Bluetooth)	<b>SX-RHD6HRCP</b>	<b>13 540,00 zł</b>

## Rekuperator pionowy VD3 LR Comfort

- Sprawność do 92%
- Duża wydajność do 325 m<sup>3</sup>/h
- Kompaktowa oraz lekka budowa umożliwiająca samodzielny montaż
- Cicha praca wynosząca jedynie 47 dB
- Panel sterujący SCP i zdalna kontrola przez Wi-Fi i BT w standardzie
- Automatyczny bypass
- Kontrola wilgotności powietrza



Wersja wyposażenia	Wydajność [m <sup>3</sup> /h] dla 100 Pa	Odzysk wilgoci	Kontrola przepływu powietrza	Zdalna kontrola	Symbol	Cena netto PLN
VD3 LR Comfort	325	–	Standard	Tak (Wi-Fi, Bluetooth)	SX-RVD3LRC	8 100,00 zł

## Rekuperator pionowy VD4 VD5

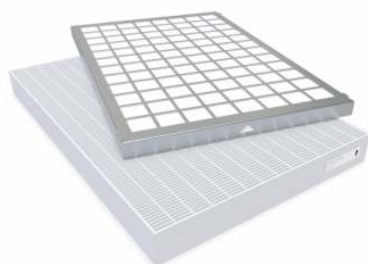
- Sprawność odzysku ciepła do 94%
- Odzysk wilgoci wymiennika entalpicznego do 65%
- Najnowszej generacji wentylatory EC RediCAL 2
- Automatyczny przepływ powietrza z funkcją Active Flow Control
- Dwustopniowy system oczyszczania powietrza
- Automatyczny bypass
- Nagrzewnica elektryczna systemu antyzamrożeniowego
- Panel sterujący SCP i zdalna kontrola przez Wi-Fi i BT w standardzie
- Dotykowy panel sterujący 5" i zdalna kontrola przez Wi-Fi i BT w wersji Ultimate
- Wydajność do 550 m<sup>3</sup>/h
- Uniwersalna obudowa lewa i prawa
- Czujnik CO<sub>2</sub> i RH w wersji Ultimate

Nowość



Wersja wyposażenia	Wydajność [m <sup>3</sup> /h] dla 100 Pa	Wymiennik	Kontrola przepływu powietrza	Panel sterujący /zdalna kontrola	Czujniki parametrów powietrza	Symbol	Cena netto PLN
VD4 LR Comfort	450	Przeciwaprądowy	Standard	SCP/Wi-Fi, BT	Wilgotności (w panelu)	SX-RVD4LRC	9 840,00 zł
VD4 ERV Plus	450	Przeciwaprądowy entalpiczny	Active Flow Control (stały przepływ)	SCP/Wi-Fi, BT	Wilgotności (w panelu)	SX-RVD4ERVP	12 110,00 zł
VD4 ERV Ultimate	450	Przeciwaprądowy entalpiczny	Active Flow Control (stały przepływ)	VC T5/Wi-Fi, BT	CO <sub>2</sub> , wilgotności	SX-RVD4ERVU	13 620,00 zł
VD5 LR Comfort	550	Przeciwaprądowy	Standard	SCP/Wi-Fi, BT	Wilgotności (w panelu)	SX-RVD5LRC	10 430,00 zł
VD5 ERV Plus	550	Przeciwaprądowy entalpiczny	Active Flow Control (stały przepływ)	SCP/Wi-Fi, BT	Wilgotności (w panelu)	SX-RVD5ERVP	12 820,00 zł
VD5 ERV Ultimate	550	Przeciwaprądowy entalpiczny	Active Flow Control (stały przepływ)	VC T5/Wi-Fi, BT	CO <sub>2</sub> , wilgotności	SX-RVD5ERVU	14 420,00 zł

## Filtry do rekuperatora



Model rekuperatora	Rodzaj filtra	Symbol	Cena netto PLN
VD3 LR	ePM10 75% (M5) + ISO Coarse (G3) 2 szt.	VCV3-ZF	89,00 zł
VA3, VC3, VD3	ePM1 55% (F7) + ISO Coarse (G3) 2 szt.	VCVA-ZF	107,00 zł
VD4, VD5	ePM1 55% (F7) + ePM10 60% (M5)	VC01-ZF	120,00 zł
HD3	ePM1 55% (F7) + ISO Coarse (G3) 2 szt.	VCH3-ZF	97,40 zł
HC4, HC6, VD6, HD4, HD6	ePM1 55% (F7) + ISO Coarse (G3) 2 szt.	VCHC-ZF	110,00 zł
HA350, HA500, HA4, HA5	ePM1 55% (F7) + ISO Coarse (G3) 2 szt.	VCHA-ZF	107,50 zł

**Nowość**



## Panel sterujący VENT CLEAR TOUCH T5 Wi-Fi

Panel sterujący VENT CLEAR TOUCH T5 Wi-Fi/Bluetooth to nowoczesne urządzenie z 5-calowym kolorowym ekranem dotykowym, służące do obsługi rekuperatora. Umożliwia kontrolę biegu, wydajności, temperatur i parametrów powietrza. Dzięki łączności Wi-Fi i Bluetooth współpracuje z aplikacją mobilną, pozwalając na wygodne sterowanie systemem z telefonu.

Symbol	Cena netto PLN
VC-T5WIFI	1 550,00 zł



## Czujnik jakości powietrza SCO2 IN1

Przeznaczony do współpracy z rekuperatorami serii "D". Odpowiedzialny jest za jednoczesny pomiar poziomu wilgotności, stężenia CO<sub>2</sub> oraz temperatury.

Symbol	Cena netto PLN
VC-SCO2IN1	608,50 zł



## Czujnik CO<sub>2</sub> i wilgotności - kanałowy

Typ czujnika	Średnica [mm]	Symbol	Cena netto PLN
Kanałowy, dwutlenku węgla CO <sub>2</sub>	160	SX-RO160KCCO2-VL	1 664,40 zł
Kanałowy, dwutlenku węgla CO <sub>2</sub>	200	SX-RO200KCCO2-VL	1 672,20 zł
Kanałowy, wilgotności RH	160	SX-RO160KCRH-21	807,30 zł
Kanałowy, wilgotności RH	200	SX-RO200KCRH-21	812,40 zł

## Rekuperator VENT CLEAR Deco1ERV

- Maksymalna wydajność do 150 m<sup>3</sup>/h
  - Przeciwprądowy entalpiczny wymiennik ciepła Core
  - Płynna regulacja mocy wentylatorów DC
  - Skuteczny system filtracji powietrza
  - Możliwość personalizacji wyglądu
  - Kanały wentylacyjne wraz z czerpnią i wyrzutnią w zestawie
  - Montaż w ścianie o grubości od 37 cm do 73 cm
  - Panel sterujący SCP i zdalna kontrola przez Wi-Fi i BT w standardzie \*\*
  - Kontrola wilgotności powietrza \*\*
- Wyposażenie czerpni i wyrzutni w tłumiki akustyczne \*\*



**Nowość**



Wersja wyposażenia	Wydajność [m <sup>3</sup> /h] dla 100 Pa	Wymiennik	Kontrola przepływu powietrza	Panel sterujący /zdalna kontrola	Czujniki parametrów powietrza	Symbol	Cena netto PLN
VD1 ERV*	130	Przeciwprądowy entalpiczny	Standard	Regulator ręczny/brak	Nie	SX-RWD1ERV	3 750,00 zł
VD1 ERV Wi-Fi **	130	Przeciwprądowy entalpiczny	Standard	SCP/Wi-Fi, BT	Wilgotności (w panelu)	SX-RWD1ERVWIFI	4 850,00 zł



## Zestaw filtrów rekuperatora VCD1

Zestaw filtrów, w skład których wychodzi filtr nawiewny oraz filtr wywiewny ISO Coarse 80%.

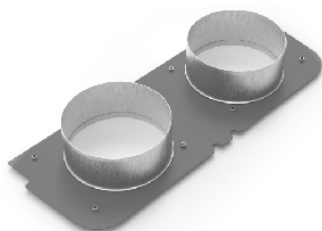
Symbol	Cena netto PLN
VCD1-ZF	59,00 zł



## 4x75 rozdzielacz rekuperatora VC Deco

Przeznaczony jest do montażu na nawiewie i wywiewie rekuperatora VC Deco. Wyposażony jest w perforację wentylującą pomieszczenie, w którym znajduje się rekuperator, oraz dodatkowe podłączenia do rury elastycznej Ø75 w celu wentylowania sąsiednich pomieszczeń.

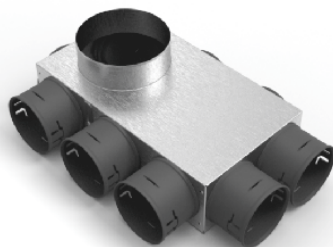
Symbol	Cena netto PLN
SX-R04X75N	330,00 zł



## Nadstawka nawiewno-wywiewna do rekuperatora VC Deco

Wyposażona w otwory z regulacją strumienia powietrza, przeznaczona do wentylacji pomieszczenia, w którym znajduje się rekuperator, poprzez ukierunkowanie lub skuteczniejszy rozdział strumieni powietrza. Umożliwia również podłączenie 2 kanałów nawiewnych oraz 2 wywiewnych w celu wentylacji sąsiednich pomieszczeń, a także jednoczesne połączenie obu tych funkcji.

Symbol	Cena netto PLN
SX-R02x125N	90,00 zł



## 5x75/125 skrzynka rozdzielcza - zestaw

Służy do dystrybucji powietrza w połączeniu z kanałami elastycznymi o średnicy Ø75 mm. Wyposażona jest w pięć przyłączy nawiewnych Ø75 mm z możliwością rozbudowy do dziesięciu oraz w główne podłączenie o średnicy Ø125 mm.

Symbol	Cena netto PLN
SX-WS5x75/125SRZ	122,00 zł



## 1x75/125 redukcja na kanał elastyczny 75 mm

Redukcja przeznaczona jest do połączenia kanału elastycznego Ø75 ze sztywną rurą PVC Ø125 mm, kratką bądź anemostatem.

Symbol	Cena netto PLN
SX-W01x75/125RED	37,00 zł



## Podstawa rekuperatora DECO 1ERV

Podstawa rekuperatora pełni funkcję stojaka do posadowienia rekuperatora na podłożu.

Symbol	Cena netto PLN
SX-RO-PRD1	159,00 zł



Cyrus 16

Cyrus 24

## Pokrowiec tekstylny osłony DECO

*Tekstylny pokrowiec na rekuperator służący do zamaskowania jego obudowy w celu dopasowania urządzenia do danego wnętrza.*

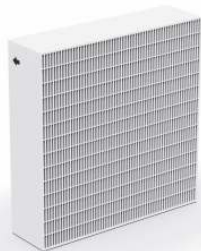
Nazwa	Symbol	Cena netto PLN
Cyrus 16	RDPC16	297,00 zł
Cyrus 24	RDPC24	297,00 zł

## Filtr PROTECT BOX

- 2 w 1 połączenie węgla aktywnego z najsilniejszym dostępnym na rynku filtrem przeciwpyłowym zapewni perfekcyjną jakość powietrza
- Wychwytuje cząstki smogowe, pyły zawieszone, LZO, wirusy, bakterie, alergeny oraz zapachy
- W połączeniu z rekuperatorem VENT CLEAR usunie do 80% zanieczyszczeń PM1 zwiększając klasę filtracji do F9
- Kompaktowa obudowa izolowana akustycznie i termicznie
- W komplecie zestaw uchwyty do zawieszenia



Nazwa filtra	Rodzaj wkładu	Rodzaj usuwanych zanieczyszczeń	Symbol	Cena netto PLN
Protect Box	Wkład węglowy oraz wkład przeciwpyłowy ePM1 55%	Zapachy, LZO, pyły zawieszone PM1, PM2,5 PM10	SX-RO-PB	1 772,60 zł



## Wkład filtra PROTECT BOX - filtr przeciwpyłowy

Rodzaj wkładu	Rodzaj usuwanych zanieczyszczeń	Symbol	Cena netto PLN
Mini-plisa ePM1 55% (F7)	Pyły zawieszone	PB-WFPM155	124,70 zł



## Wkład filtra PROTECT BOX - filtr węglowy

Rodzaj wkładu	Rodzaj usuwanych zanieczyszczeń	Symbol	Cena netto PLN
Kompletny wkład stalowy wraz z granulkami węgla aktywnego o masie 2,9 kg	Lotne związki organiczne, zapachy	PBC-WF	574,80 zł
Węgiel aktywny 2,9 kg	Lotne związki organiczne, zapachy	VC-WAPB3	157,50 zł



## Przepustnica GWC

Nazwa	Rozmiar [mm]	Symbol	Cena netto PLN
160 przepustnica z obejściem	160/160/160	PUGWC160-OC	281,90 zł
200 przepustnica z obejściem	200/200/200	PUGWC200-OC	330,00 zł



## Siłownik przepustnicy GWC

Nazwa	Moment obrotowy [Nm]	Symbol	Cena netto PLN
Siłownik przepustnicy CM230-L	160/160/2,0	SPCM230-L	573,50 zł



## Czujnik temperatury

Nazwa	Długość przewodu [mm]	Symbol	Cena netto PLN
Czujnik temperatury CT10	2000	VC-CT-2M	60,90 zł



## Rura elastyczna VENT CLEAR comfort

Rozmiar	Dodatek antybakteryjny i przeciwdrobnoustrojowy	Symbol	Cena netto PLN
Ø50 / 50 mb	Tak	REC50-PE	372,80 zł
Ø75 / 50 mb	Tak	REC75-PE	422,50 zł

- Eliminacja bakterii i drobnoustrojów, dzięki specjalnemu dodatkiowi i zawartości jonów czystego srebra umieszczonych w macierzy polimeru
- Trwała rura odporna na ściskanie – wytrzymałość do 450N
- Dodatek antystatyczny zapobiegający gromadzeniu się kurzu



## Rura elastyczna VENT CLEAR pro

Rozmiar	Dodatek antybakteryjny i przeciwdrobnoustrojowy	Symbol	Cena netto PLN
Ø75 / 50 mb	Tak - 150 ppm	REP75-PE	684,20 zł

- Znakomita eliminacja bakterii i drobnoustrojów, dzięki podwyższonej zawartości jonów srebra umieszczonych w macierzy polimeru
- Trwała rura odporna na ściskanie - wytrzymałość do 450N
- Dodatek antystatyczny zapobiegający gromadzeniu się kurzu
- 30 lat gwarancji



## Nóż do rury elastycznej

Nazwa	Symbol	Cena netto PLN
Nóż do rury elastycznej	SX-R075N	42,10 zł

## Uszczelka rury elastycznej



Rozmiar [mm]	Ilość w opakowaniu [szt.]	Symbol	Cena netto PLN
Ø50	10	UC50-EPDM10	28,40 zł
Ø75	10	U75-EPDM10	24,80 zł
Ø75	100	U75-EPDM100	230,80 zł



## Uchwyt hakowy podwójny rury elastycznej

Rozmiar [mm]	Ilość w opakowaniu [szt.]	Symbol	Cena netto PLN
2x75 M10	25	UH2X75-25	64,60 zł



## Mufa rury elastycznej

Rozmiar [mm]	Ilość w opakowaniu [szt.]	Symbol	Cena netto PLN
Ø50	1	M50-PVC	4,10 zł
Ø75	1	M75-PVC	6,50 zł

## Zaślepka

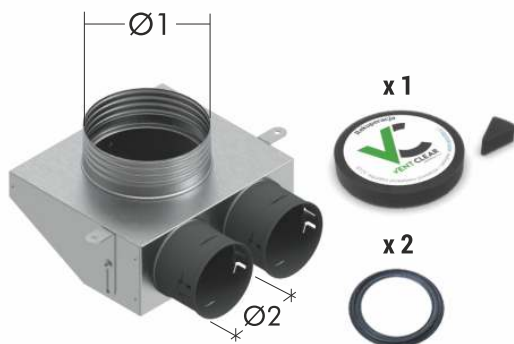


Rozmiar [mm]	Ilość w opakowaniu [szt.]	Symbol	Cena netto PLN
Ø50	1	ZA50-PVC	3,50 zł
Ø75	1	ZA75-PVC	3,50 zł
Ø125	1	ZA125-PVC	5,00 zł
Ø160	1	ZA160-PVC	12,90 zł
Ø200	1	ZA200-PVC	18,30 zł



## Regulator przepływu powietrza - zaślepka

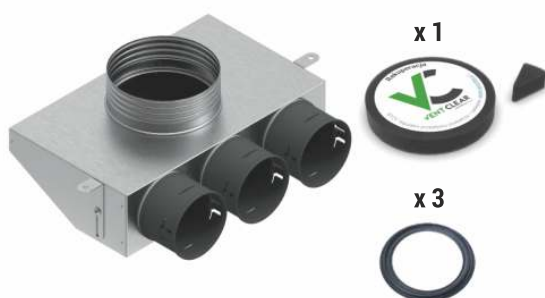
Rozmiar [mm]	Ilość w opakowaniu [szt.]	Symbol	Cena netto PLN
Ø125	1	RP125-PE	10,90 zł



## 2x75 skrzynka rozprężna izolowana zestaw

Rozmiar [mm] (dł. x szer. x wys.)	Przyłącze [mm]	Symbol	Cena netto PLN
220x190x85	1xØ125, 2xØ75	<b>SX-WS2X75/125SRZ</b>	<b>93,10 zł</b>

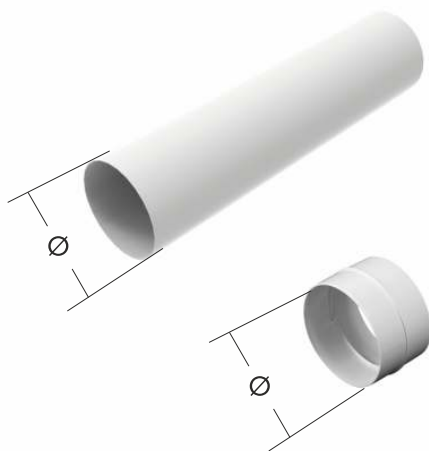
- Zestaw zawiera skrzynkę z dwoma króćcami fi 75, dwiema uszczelkami do połączenia z rurą elastyczną fi 75 oraz fi 125 regulator przepływu powietrza pełniący również funkcję zaślepki
- Materiał skrzynki blacha alucynk
- Materiał króćców i zatyczek polipropylen



## 3x75 skrzynka rozprężna izolowana zestaw

Rozmiar [mm] (dł. x szer. x wys.)	Przyłącze [mm]	Symbol	Cena netto PLN
320x190x85	Ø1-125, Ø2-75	<b>SX-WS3X75/125SRZ</b>	<b>108,10 zł</b>

- Zestaw zawiera skrzynkę z trzema króćcami fi 75, trzema uszczelkami do połączenia z rurą elastyczną fi 75 oraz fi 125 regulator przepływu powietrza pełniący również funkcję zaślepki
- Materiał skrzynki blacha alucynk
- Materiał króćców i zatyczek polipropylen

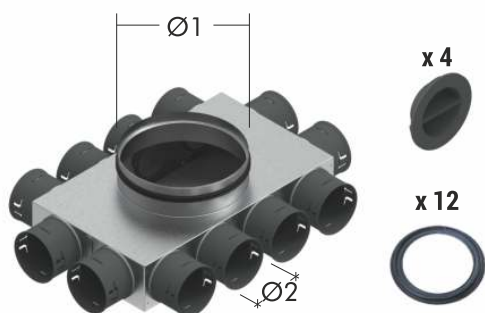


## 125 rura PVC skrzynki rozprężnej

Długość [mm]	Średnica [mm]	Symbol	Cena netto PLN
1000	Ø-125	<b>R125x1000-PVC</b>	<b>46,90 zł</b>

## 125 złączka rury PVC

Długość [mm]	Średnica [mm]	Symbol	Cena netto PLN
80	Ø-125	<b>Z125-PVC</b>	<b>11,70 zł</b>

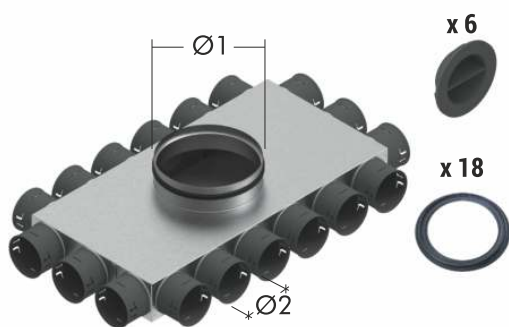


## 12-8x75 skrzynka rozdzielcza izolowana W.1 zestaw

Rozmiar [mm] (dł. x szer. x wys.)	Przyłącze [mm]	Symbol	Cena netto PLN
400x240x85	Ø1-160, Ø2-75	<b>SX-WS12X75/160SRZ</b>	<b>313,30 zł</b>
400x240x85	Ø1-200, Ø2-75	<b>SX-WS12X75/200SRZ</b>	<b>318,20 zł</b>

- Zestaw zawiera skrzynkę z dwunastoma króćcami fi 75, dwunastoma uszczelkami do połączenia z rurą elastyczną fi 75 oraz z czterema szt. zatyczek.
- Materiał skrzynki blacha alucynk.
- Materiał króćców i zatyczek polipropylen.

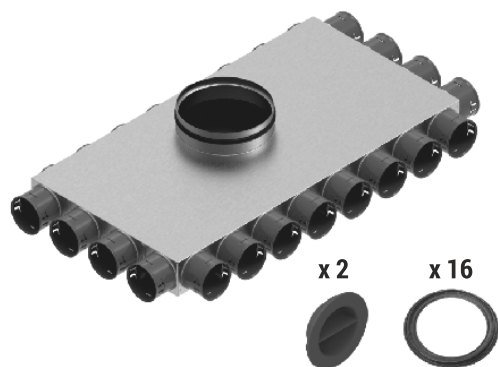
## 18-12x75 skrzynka rozdzielcza izolowana W.1 zestaw



Rozmiar [mm] (dł. x szer. x wys.)	Przyłącze [mm]	Symbol	Cena netto PLN
600x310x85	Ø1-160, Ø2-75	SX-WS18X75/160SRZ	411,50 zł
600x310x85	Ø1-200, Ø2-75	SX-WS18X75/200SRZ	416,40 zł

- Zestaw zawiera skrzynkę z osiemnastoma króćcami fi 75, osiemnastoma uszczelkami do połączenia z rurą elastyczną fi 75 oraz z sześcioma szt. zatyczek
- Materiał skrzynki blacha alucynk
- Materiał króćców i zatyczek polipropylen

## 16-14x75/200 skrzynka rozdzielcza izolowana W.2 zestaw



Rozmiar [mm] (dł. x szer. x wys.)	Przyłącze [mm]	Symbol	Cena netto PLN
800x410x85	Ø1-200, Ø2-75	SX-WS16X75/200SRZ	538,30 zł

- Zestaw zawiera skrzynkę z szesnastoma króćcami fi 75, szesnastoma uszczelkami do połączenia z rurą elastyczną fi 75 oraz z dwiema szt. zatyczek
- Materiał skrzynki blacha alucynk
- Materiał króćców i zatyczek polipropylen

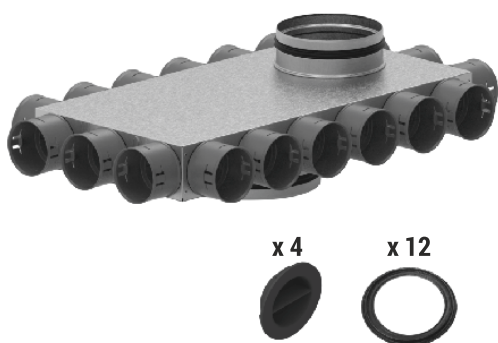
## 12-8x75/200 skrzynka rozdzielcza przelotowa W.3 zestaw



Rozmiar [mm] (dł. x szer. x wys.)	Przyłącze [mm]	Symbol	Cena netto PLN
420x240x205	Ø1-200, Ø2-75	SX-WS12X75/200SRPZ	365,30 zł

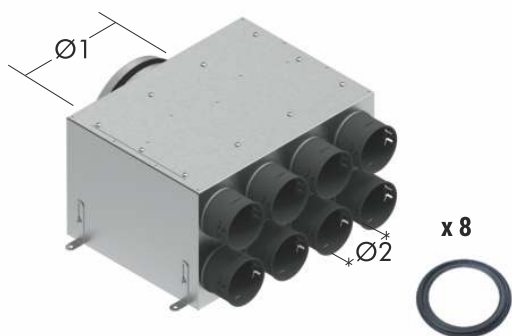
- Zestaw zawiera skrzynkę z dwunastoma króćcami fi 75, dwunastoma uszczelkami do połączenia z rurą elastyczną fi 75 oraz z czterema szt. zatyczek
- Materiał skrzynki blacha alucynk
- Materiał króćców i zatyczek polipropylen

## 18-12x75/200 skrzynka rozdzielcza przelotowa W.3 zestaw



Rozmiar [mm] (dł. x szer. x wys.)	Przyłącze [mm]	Symbol	Cena netto PLN
600x310x205	Ø1-200, Ø2-75	SX-WS18X75/200SRPZ	485,10 zł

- Zestaw zawiera skrzynkę z dwunastoma króćcami fi 75, dwunastoma uszczelkami do połączenia z rurą elastyczną fi 75 oraz z czterema szt. zatyczek
- Materiał skrzynki blacha alucynk
- Materiał króćców i zatyczek polipropylen

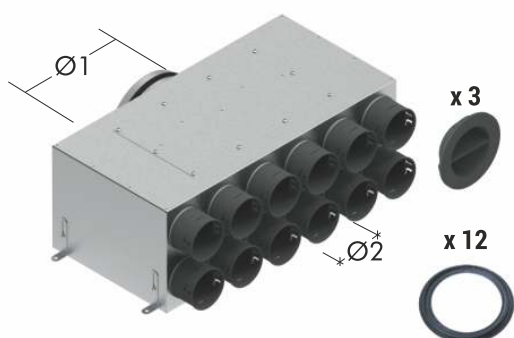


## 8X75 skrzynka rozdzielcza dwurzędowa izolowana zestaw

Rozmiar [mm] (dł. x szer. x wys.)	Przyłącze [mm]	Symbol	Cena netto PLN
460x225x230	Ø1-200, Ø2-75	SX-WS8X75/200SRDZ	444,80 zł

- Materiał skrzynki: blacha alucynk.
- Materiał króćca i zatyczki 75 mm: polipropylen
- Zestaw zawiera skrzynkę z ośmioma króćcami fi 75, ośmioma uszczelkami do połączenia z rurą elastyczną

*Uwaga: aby zredukować średnicę przyłącza należy użyć dodatkowej redukcji mufowo-nyplowej z uszczelką o symbolu: REDMNU200/160-OC. Strona 18 cennika.*

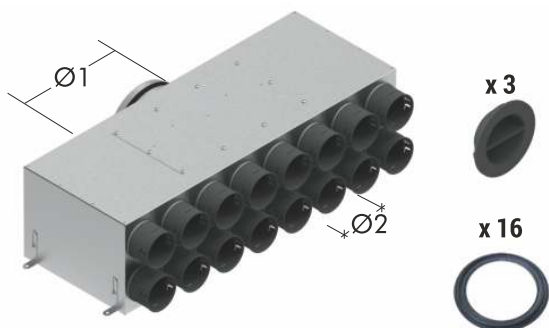


## 12-9X75 skrzynka rozdzielcza dwurzędowa izolowana zestaw

Rozmiar [mm] (dł. x szer. x wys.)	Przyłącze [mm]	Symbol	Cena netto PLN
630x225x230	Ø1-200, Ø2-75	SX-WS12X75/200SRDZ	553,30 zł

- Materiał skrzynki: blacha alucynk.
- Materiał króćca i zatyczki 75 mm: polipropylen
- Zestaw zawiera skrzynkę z dwunastoma króćcami fi 75, dwunastoma uszczelkami do połączenia z rurą elastyczną fi 75 oraz z trzema szt. zatyczek

*Uwaga: aby zredukować średnicę przyłącza należy użyć dodatkowej redukcji mufowo-nyplowej z uszczelką o symbolu: REDMNU200/160-OC. Strona 18 cennika.*

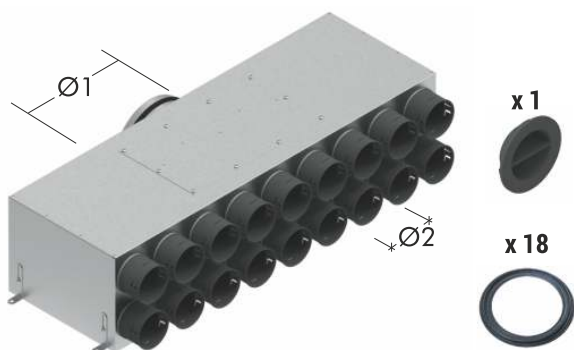


## 16-13X75 skrzynka rozdzielcza dwurzędowa izolowana zestaw

Rozmiar [mm] (dł. x szer. x wys.)	Przyłącze [mm]	Symbol	Cena netto PLN
830x225x230	Ø1-200, Ø2-75	SX-WS16X75/200SRDZ	645,20 zł

- Materiał skrzynki: blacha alucynk.
- Materiał króćca i zatyczki 75 mm: polipropylen
- Zestaw zawiera skrzynkę z szesnastoma króćcami fi 75, szesnastoma uszczelkami do połączenia z rurą elastyczną fi 75 oraz z trzema szt. zatyczek

*Uwaga: aby zredukować średnicę przyłącza należy użyć dodatkowej redukcji mufowo-nyplowej z uszczelką o symbolu: REDMNU200/160-OC. Strona 18 cennika.*



## 18-17X75 skrzynka rozdzielcza dwurzędowa izolowana zestaw

Rozmiar [mm] (dł. x szer. x wys.)	Przyłącze [mm]	Symbol	Cena netto PLN
930x225x230	Ø1-200, Ø2-75	SX-WS18X75/200SRDZ	690,60 zł

- Materiał skrzynki: blacha alucynk.
- Materiał króćca i zatyczki 75 mm: polipropylen
- Zestaw zawiera skrzynkę z osiemnastoma króćcami fi 75, osiemnastoma uszczelkami do połączenia z rurą elastyczną fi 75 oraz z jedną szt. zatyczek

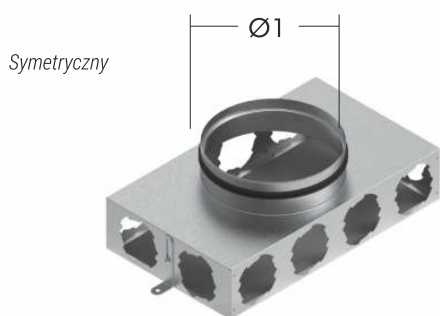
*Uwaga: aby zredukować średnicę przyłącza należy użyć dodatkowej redukcji mufowo-nyplowej z uszczelką o symbolu: REDMNU200/160-OC. Strona 18 cennika.*



## 1x75 przejście krzyżowe izolowane

Rozmiar [mm] (dł. x szer. x wys.)	Przyłącze [mm]	Symbol	Cena netto PLN
500x90x85	Ø2-75	SX-WS1X75PKI	160,70 zł

Materiał skrzynki: blacha alucynk. Materiał króćca i zatyczki 75 mm: polipropylen  
Przejście pozwala ominąć trzy rury elastyczne 75 mm

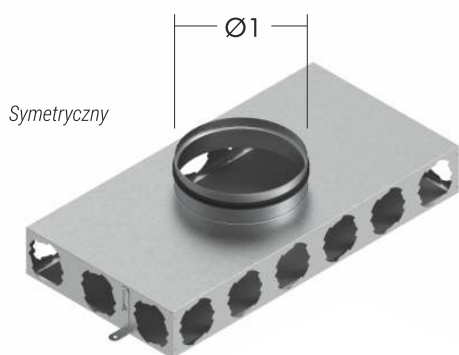
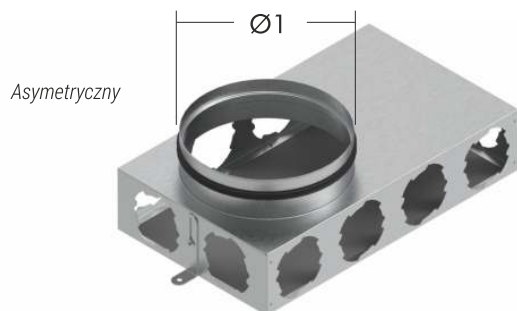


## 12x75 korpus skrzynki rozdzielczej izolowany

Rozmiar [mm] (dł. x szer. x wys.)	Przyłącze [mm]	Symbol	Cena netto PLN
400x240x85	Ø1-200 / symetryczne	SX-WS12X75/200KSRI	178,20 zł
400x240x85	Ø1-200 / asymetryczne	SX-WS12X75/200KSRIA	178,20 zł

Materiał korpusu skrzynki: blacha alucynk.

Uwaga: aby zredukować średnicę przyłącza należy użyć dodatkowej redukcji mufowo-nyplowej z uszczelką o symbolu: REDMNU200/160-OC. Strona 18 cennika.

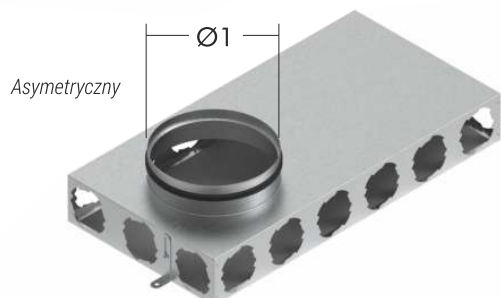


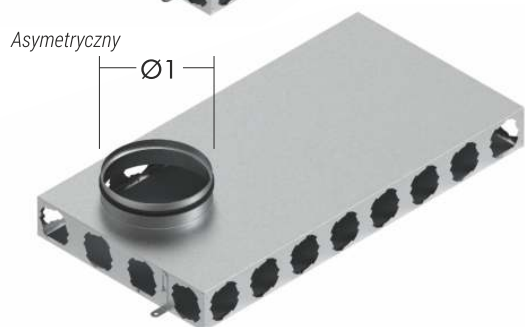
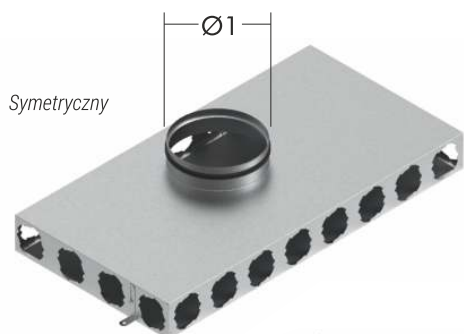
## 18x75 korpus skrzynki rozdzielczej izolowany

Rozmiar [mm] (dł. x szer. x wys.)	Przyłącze [mm]	Symbol	Cena netto PLN
600x310x85	Ø1-200 / symetryczne	SX-WS18X75/200KSRI	218,80 zł
600x310x85	Ø1-200 / asymetryczne	SX-WS18X75/200KSRIA	218,80 zł

Materiał korpusu skrzynki: blacha alucynk.

Uwaga: aby zredukować średnicę przyłącza należy użyć dodatkowej redukcji mufowo-nyplowej z uszczelką o symbolu: REDMNU200/160-OC. Strona 18 cennika.





## 24x75 korpus skrzynki rozdzielczej izolowany

Rozmiar [mm] (dł. x szer. x wys.)	Przyłącze [mm]	Symbol	Cena netto PLN
800x410x85	Ø1-200 / symetryczne	<b>SX-WS24X75/200KSRI</b>	<b>298,80 zł</b>
800x410x85	Ø1-200 / asymetryczne	<b>SX-WS24X75/200KSRIA</b>	<b>298,80 zł</b>

*Materiał korpusu skrzynki: blacha alucynk.*

*Uwaga: aby zredukować średnicę przyłącza należy użyć dodatkowej redukcji mufowo-nyplowej z uszczelką o symbolu: REDMNU200/160-OC. Strona 18 cennika.*



## 75 króciec skrzynki z uszczelką

Ilość w opakowaniu [szt.]	Średnica [mm]	Symbol	Cena netto PLN
1	75	KR75-PP	5,40 zł
10	75	KR75-PP10	48,80 zł

*Materiał króćca 75 mm: polipropylen  
Uszczelka: w komplecie z króćcem*



## 75 zatyczka skrzynki z uszczelką

Ilość w opakowaniu [szt.]	Średnica [mm]	Symbol	Cena netto PLN
1	75	ZAT75-PP	6,20 zł
10	75	ZAT75-PP10	55,20 zł

*Materiał zatyczki 75 mm: polipropylen  
Uszczelka: w komplecie z zatyczką*



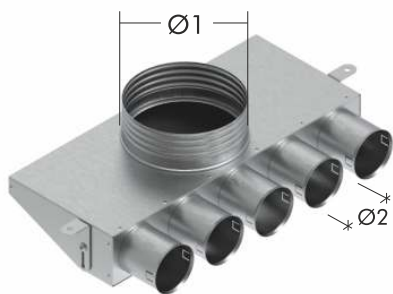
## 75 uszczelka zatyczki / króćca

Ilość w opakowaniu [szt.]	Średnica [mm]	Symbol	Cena netto PLN
10	75	UKZ75-10	12,60 zł



## Kluczyk do skrzynek

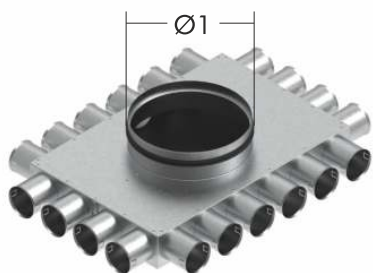
Ilość w opakowaniu [szt.]	Do średnicy [mm]	Symbol	Cena netto PLN
1	75	SX-WS75KKZ	69,80 zł



## 5x50 skrzynka rozprężna izolowana

Rozmiar [mm] (dł. x szer. x wys.)	Przyłącze [mm]	Symbol	Cena netto PLN
360x150x64	Ø1-125, Ø2-50	SX-WP5X50/125SRI	200,90 zł

Towar na zamówienie. Materiał skrzynki: blacha ocynk.

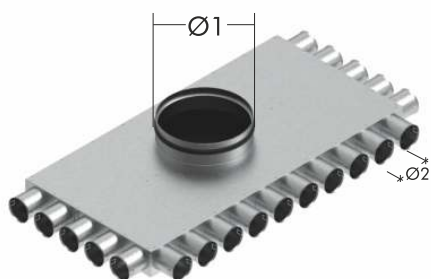


## 20x50 skrzynka rozdzielcza izolowana W.1

Rozmiar [mm] (dł. x szer. x wys.)	Przyłącze [mm]	Symbol	Cena netto PLN
430x290x64	Ø1-200, Ø2-50	SX-WP20X50/200SRI1	434,80 zł

Towar na zamówienie. Materiał skrzynki: blacha ocynk.

Uwaga: aby zredukować średnicę przyłącza należy użyć dodatkowej redukcji mufowo-nyplowej z uszczelką o symbolu: REDMNU200/160-OC. Strona 18 cennika.

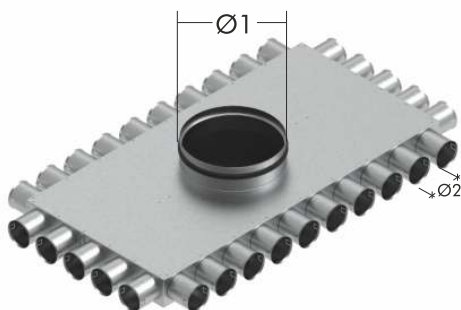


## 20x50 skrzynka rozdzielcza izolowana W.2

Rozmiar [mm] (dł. x szer. x wys.)	Przyłącze [mm]	Symbol	Cena netto PLN
720x360x64	Ø1-200, Ø2-50	SX-WP20X50/200SRI2	608,50 zł

Towar na zamówienie. Materiał skrzynki: blacha ocynk.

Uwaga: aby zredukować średnicę przyłącza należy użyć dodatkowej redukcji mufowo-nyplowej z uszczelką o symbolu: REDMNU200/160-OC. Strona 18 cennika.

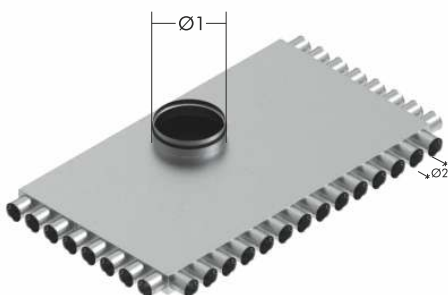


## 30x50 skrzynka rozdzielcza izolowana W.1

Rozmiar [mm] (dł. x szer. x wys.)	Przyłącze [mm]	Symbol	Cena netto PLN
720x360x64	Ø1-200, Ø2-50	SX-WP30X50/200SRI1	606,10 zł

Towar na zamówienie. Materiał skrzynki: blacha ocynk.

Uwaga: aby zredukować średnicę przyłącza należy użyć dodatkowej redukcji mufowo-nyplowej z uszczelką o symbolu: REDMNU200/160-OC. Strona 18 cennika.



## 30x50 skrzynka rozdzielcza izolowana W.2

Rozmiar [mm] (dł. x szer. x wys.)	Przyłącze [mm]	Symbol	Cena netto PLN
1010x580x64	Ø1-200, Ø2-50	SX-WP30X50/200SRI2	841,80 zł

Towar na zamówienie. Materiał skrzynki: blacha ocynk.

Uwaga: aby zredukować średnicę przyłącza należy użyć dodatkowej redukcji mufowo-nyplowej z uszczelką o symbolu: REDMNU200/160-OC. Strona 18 cennika.



## 1x50 przejście krzyżowe

Rozmiar [mm] (dł. x szer. x wys.)	Przyłącze [mm]	Symbol	Cena netto PLN
450x64x64	Ø2-50	SX-WP1X50PKI	143,90 zł

Towar na zamówienie. Materiał skrzynki: blacha ocynk.

Przejście pozwala ominąć pięć rur elastycznych 50 mm

## Rura spiralnie zwijana 3,0 mb



Wykonana z blachy stalowej ocynkowanej.

Rozmiar	Symbol	Cena netto PLN
∅ 125	RZ125-OC	70,20 zł
∅ 160	RZ160-OC	92,90 zł
∅ 200	RZ200-OC	111,70 zł
∅ 250	RZ250-OC	173,30 zł

## Rura spiralnie zwijana 1,5 mb



Wykonana z blachy stalowej ocynkowanej.

Rozmiar	Symbol	Cena netto PLN
∅ 160	RZ160x1500-OC	52,80 zł
∅ 200	RZ200x1500-OC	63,40 zł

## Kolano 90°



Wykonane z blachy stalowej ocynkowanej. Kolana o średnicy 250 wykonane jako segmentowe.

Rozmiar	Uszczelka	Symbol	Cena netto PLN
∅ 125	–	K125-90-OC	25,70 zł
∅ 160	–	K160-90-OC	40,10 zł
∅ 200	–	K200-90-OC	56,20 zł
∅ 250	–	KS250-90-OC	65,20 zł

## Kolano 45°



Wykonane z blachy stalowej ocynkowanej. Kolana o średnicy 250 wykonane jako segmentowe.

Rozmiar	Uszczelka	Symbol	Cena netto PLN
∅ 125	–	K125-45-OC	19,70 zł
∅ 160	–	K160-45-OC	25,40 zł
∅ 200	–	K200-45-OC	34,30 zł
∅ 250	–	KS250-45-OC	46,40 zł

## Trójnik 90°



Wykonane z blachy stalowej ocynkowanej.

Rozmiar	Uszczelka	Symbol	Cena netto PLN
∅ 125/125	–	T125/125-OC	30,80 zł
∅ 160/125	–	T160/125-OC	34,10 zł
∅ 160/160	–	T160/160-OC	43,00 zł
∅ 200/160	–	T200/160-OC	55,20 zł
∅ 200/200	–	T200/200-OC	55,60 zł
∅ 250/200	–	T250/200-OC	58,60 zł

## Mufa



Służy do połączenia dwóch kształtek o zakończeniu nypowym.  
Wykonana z blachy stalowej ocynkowanej.

Rozmiar	Symbol	Cena netto PLN
Ø 125	M125-OC	6,80 zł
Ø 160	M160-OC	7,70 zł
Ø 200	M200-OC	8,90 zł
Ø 250	M250-OC	12,50 zł

## Złączka (nypowa)



Służy do połączenia dwóch odcinków rury.  
Wykonana z blachy stalowej ocynkowanej.

Rozmiar	Uszczelka	Symbol	Cena netto PLN
Ø 125	–	Z125-OC	5,60 zł
Ø 160	–	Z160-OC	5,20 zł
Ø 200	–	Z200-OC	9,50 zł
Ø 250	–	Z250-OC	12,50 zł

## Przepustnica jednopłaszczyznowa



Przepustnica regulowana ręcznie.  
Wykonana z blachy stalowej ocynkowanej.

Rozmiar	Symbol	Cena netto PLN
Ø 125	PJ125-OC	41,50 zł
Ø 160	PJ160-OC	46,20 zł
Ø 200	PJ200-OC	49,50 zł

## Redukcja nypowa



Wykonana z blachy stalowej ocynkowanej.

Rozmiar [mm]	Uszczelka	Symbol	Cena netto PLN
Ø 160/125	–	RED160/125-OC	14,40 zł
Ø 200/160	–	RED200/160-OC	19,40 zł
Ø 250/200	–	RED250/200-OC	24,50 zł

## Redukcja mufowo-nypowa



Rozmiar [mm]	Uszczelka	Symbol	Cena netto PLN
Ø 200/160	Tak	REDMNU200/160-OC	45,60 zł

## Obejma z amortyzatorem gumowym



Przeznaczona jest do podwieszania rur i montażu z prętem gwintowanym M8 oraz M10.

Rozmiar	Symbol	Cena netto PLN
Ø 125	OA125-OC	6,10 zł
Ø 160	OA160-OC	8,20 zł
Ø 200	OA200-OC	11,30 zł
Ø 250	OA250-OC	14,20 zł
Ø 300	OA300-OC	24,50 zł

## Tłumik akustyczny 600



Tłumik wykonany z blachy stalowej ocynkowanej i izolacji 50 mm. Służy do redukcji hałasu w instalacji rekuperacji.

Rozmiar [mm]	Izolacja [mm]	Symbol	Cena netto PLN
160 x 600	50	TA160-600-OC	262,30 zł
200 x 600	50	TA200-600-OC	306,40 zł

## Tłumik akustyczny - elastyczny



Rozmiar [mm]	Symbol	Cena netto PLN
160 x 1000	TEA160-1000-AL	301,60 zł
200 x 1000	TEA200-1000-AL	352,30 zł

## Anemostat wywiewny



Służy do wywiewu powietrza w instalacji wentylacyjnej. Montowany jest w suficie lub ścianie. Wykonany jest z aluminium malowanego proszkowo na kolor biały.

Rozmiar	Symbol	Cena netto PLN
Ø 125	AW125- AL	17,00 zł

## Anemostat nawiewny



Służy do nawiewu powietrza w instalacji wentylacyjnej. Montowany jest w suficie lub ścianie. Wykonany jest z aluminium malowanego proszkowo na kolor biały.

Rozmiar	Symbol	Cena netto PLN
Ø 125	AN125- AL	17,00 zł

## Anemostat nawiewno-wywiewny biały



Służy do nawiewu oraz wywiewu powietrza w instalacji wentylacyjnej. Wykonany ze stali, a następnie pokryty powłoką proszkową w kolorze białym.

Typ	Symbol	Cena netto PLN
Ø 125	SX-W0125ANWB	62,80 zł

## Anemostat nawiewno-wywiewny czarny



Służy do nawiewu oraz wywiewu powietrza w instalacji wentylacyjnej. Wykonany ze stali, a następnie pokryty powłoką proszkową w kolorze czarnym.

Typ	Symbol	Cena netto PLN
Ø 125	SX-W0125ANWC	62,80 zł

## Czerpnia / wyrzutnia aluminiowa



Służy do czerpania i wyrzucania powietrza.  
Wykonana jest z aluminium.

Rozmiar	Symbol	Cena netto PLN
ø 160	CW160- AL	30,90 zł
ø 200	CW200- AL	42,60 zł
ø 250	CW250- AL	80,00 zł

## Czerpnio-wyrzutnia ścienna szara



Służy do czerpania i wyrzucania powietrza.  
Wykonana z aluminium,  
a następnie pokryta powłoką proszkową.  
Wyposażona w okapnik oraz dystanse od elewacji  
chroniące przed jej zabrudzeniem.

Rozmiar	Symbol	Cena netto PLN
ø 200	SX-WO200CWSS	244,60 zł

## Czerpnio-wyrzutnia ścienna antracytowa



Służy do czerpania i wyrzucania powietrza.  
Wykonana z aluminium,  
a następnie pokryta powłoką proszkową.  
Wyposażona w okapnik oraz dystanse od elewacji  
chroniące przed jej zabrudzeniem.

Rozmiar	Symbol	Cena netto PLN
ø 200	SX-WO200CWSA	244,60 zł

## Czerpnio-wyrzutnia ścienna podtynkowa szara



Służy do czerpania i wyrzucania powietrza  
oraz do montażu w warstwie ocieplenia ściany,  
co sprawia, że licuje się z jej powierzchnią.  
Wykonana z aluminium, a następnie pokryta  
powłoką proszkową. Wyposażona w okapnik  
chroniący ścianę przed zabrudzeniem.

Rozmiar	Symbol	Cena netto PLN
ø 200	SX-WO200CWS2	209,70 zł

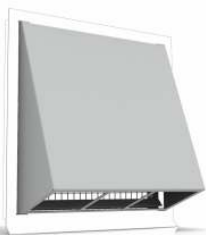
## Czerpnio-wyrzutnia ścienna podtynkowa antracytowa



Służy do czerpania i wyrzucania powietrza  
oraz do montażu w warstwie ocieplenia ściany,  
co sprawia, że licuje się z jej powierzchnią.  
Wykonana z aluminium, a następnie pokryta  
powłoką proszkową. Wyposażona w okapnik  
chroniący ścianę przed zabrudzeniem.

Rozmiar	Symbol	Cena netto PLN
ø 200	SX-WO200CWA2	209,70 zł

## Osłona czerpnio-wyrzutni szara



Osłona służąca do montażu na czerpnio-wyrzutni. Może zostać skierowana w dół zwiększając ochronę przed deszczem i wiatrem lub w bok kierując powietrze z dala od sąsiedniego elementu (czerpni bądź wyrzutni).

Symbol	Cena netto PLN
SX-WO-OCWS	72,60 zł

## Osłona czerpnio-wyrzutni antracytowa



Osłona służąca do montażu na czerpnio-wyrzutni. Może zostać skierowana w dół zwiększając ochronę przed deszczem i wiatrem lub w bok kierując powietrze z dala od sąsiedniego elementu (czerpni bądź wyrzutni).

Symbol	Cena netto PLN
SX-WO-OCWA	72,60 zł

## Kanał podtynkowy 2x200 czerpnio-wyrzutni zestaw



Płaski kanał podtynkowy przeznaczony jest do montażu w warstwie izolacji budynku, jako czerpnia bądź wyrzutnia. Umożliwia odsunięcie czerpni od wyrzutni przy jednoczesnym wykonaniu otworów w ścianie w niewielkiej odległości od siebie.

Rozmiar	Symbol	Cena netto PLN
150x300x1500	SX-WO-KPZ	349,60 zł

## Przewód elastyczny izolowany



Elastyczna rura składa się z perforowanego, aluminiowo-poliestrowego kanału wewnętrznego, który jest izolowany termicznie i akustycznie wełną szklaną oraz wyposażony w zewnętrzną osłonę z laminatu aluminiowego. Plastikowa przegroda między kanałem a wełną szklaną zapobiega przedostawaniu się cząsteczek wełny. Występuje z izolacją 25 lub 50 mm.

Rozmiar	Symbol	Cena netto PLN
ø 125 /10m	REI125 - AL	230,00 zł
ø 160 /10m	REI160 - AL	281,10 zł
ø 200 /10m	REI200 - AL	323,00 zł
ø 160 /10m	REI160x50 - 10 - AL	533,10 zł
ø 200 /10m	REI200x50 - 10 - AL	612,00 zł

## Mata izolacyjna



Samoprzylepna mata lamelowa z powłoką aluminiową, zbrojoną przeznaczona do izolacji termicznej kanałów wentylacyjnych.

Rozmiar / grubość	Symbol	Cena netto PLN
8m <sup>2</sup> / 30 mm	MI30	447,90 zł
5m <sup>2</sup> / 50 mm	MI50	393,70 zł





**SpiroFlex®**

ADRES

39-300 Mielec,  
ul. Wojska Polskiego 6E

TELEFON

17 788 17 70  
17 788 17 77  
17 788 42 59

E-MAIL

[biuro@spiroflex.pl](mailto:biuro@spiroflex.pl)

[www.spiroflex.pl](http://www.spiroflex.pl)