

# Rekuperacja

Cennik

CZERWIEC 2026





## Rekuperator poziomy HD3

- Wydajność do 325m<sup>3</sup>/h
- Montaż posadzkowy i ścienny oraz sufitowy **2 3**
- Uniwersalna obudowa lewa i prawa
- Sprawność odzysku ciepła do 94% oraz odzysk wilgoci do 65% **2 3**
- Najnowszej generacji wentylatory EC RadiCal 2
- Panel sterujący SCP **1 2** lub dotykowy panel TOUCH T5 5" **3** w standardzie Wi Fi i BT
- Automatyczna regulacja przepływu powietrza Active Flow Control **2 3**
- Dwustopniowy system oczyszczania powietrza
- Automatyczny bypass
- Nagrzewnica elektryczna systemu antyzamrożeniowego
- Czujnik CO2 i wilgotności **3**
- Klasa filtracji ePM1 55% (F7)



Wersja wyposażenia	Montaż podsufitowy	Wydajność [m <sup>3</sup> /h] dla 100 Pa	Przyłącza [mm]	Wymiennik	Kontrola przepływu powietrza	Panel sterujący / zdalna kontrola	Czujniki parametrów powietrza	Symbol	Cena netto PLN
<b>HD3 LR Comfort 1</b>	-	325	160	Przeciwprądowy	Standard	SCP / Tak	RH	<b>SX-RHD3LRC</b>	<b>9 830,00 zł</b>
<b>HD3 ERV Plus 2</b>	Tak	325	160	Entalpiczny	AFC	SCP / Tak	RH	<b>SX-RHD3ERVP</b>	<b>11 330,00 zł</b>
<b>HD3 ERV Ultimate 3</b>	Tak	325	160	Entalpiczny	AFC	T5 / Tak	CO <sub>2</sub> , RH	<b>SX-RHD3ERVU</b>	<b>13 200,00 zł</b>

## Rekuperator poziomy HD4, HD5

- Wydajność do 550m<sup>3</sup>/h
- Montaż posadzkowy i ścienny
- Uniwersalna obudowa lewa i prawa
- Sprawność odzysku ciepła do 94% oraz odzysk wilgoci do 65% **2 3**
- Najnowszej generacji wentylatory EC RadiCal 2
- Panel sterujący SCP **1 2** lub dotykowy panel TOUCH T5 5" **3** w standardzie Wi Fi i BT
- Automatyczna regulacja przepływu powietrza Active Flow Control **2 3**
- Dwustopniowy system oczyszczania powietrza
- Automatyczny bypass
- Nagrzewnica elektryczna systemu antyzamrożeniowego
- Czujnik CO2 i wilgotności **3**
- Klasa filtracji ePM1 55% (F7)



Wersja wyposażenia	Wydajność [m <sup>3</sup> /h] dla 100 Pa	Przyłącza [mm]	Wymiennik	Kontrola przepływu powietrza	Panel sterujący / zdalna kontrola	Czujniki parametrów powietrza	Symbol	Cena netto PLN
<b>HD4 LR Comfort 1</b>	450	200	Przeciwprądowy	Standard	SCP / Tak	RH	<b>SX-RHD4LRC</b>	<b>10 870,00 zł</b>
<b>HD4 ERV Plus 2</b>	450	200	Entalpiczny	AFC	SCP / Tak	RH	<b>SX-RHD4ERVP</b>	<b>13 090,00 zł</b>
<b>HD4 ERV Ultimate 3</b>	450	200	Entalpiczny	AFC	T5 / Tak	CO <sub>2</sub> , RH	<b>SX-RHD4ERVU</b>	<b>14 590,00 zł</b>
<b>HD5 LR Comfort 1</b>	550	200	Przeciwprądowy	Standard	SCP / Tak	RH	<b>SX-RHD5LRC</b>	<b>11 210,00 zł</b>
<b>HD5 ERV Plus 2</b>	550	200	Entalpiczny	AFC	SCP / Tak	RH	<b>SX-RHD5ERVP</b>	<b>13 480,00 zł</b>
<b>HD5 ERV Ultimate 3</b>	550	200	Entalpiczny	AFC	T5 / Tak	CO <sub>2</sub> , RH	<b>SX-RHD5ERVU</b>	<b>15 040,00 zł</b>

## Rekuperator pionowy VD2

- Montaż posadzkowy lub ścienny
- Kompaktowa konstrukcja urządzenia
- Sprawność odzysku ciepła do 94% oraz odzysk wilgoci do 65% ②
- Wentylatory DC
- Płynna regulacja wydajności potencjometrem ręcznym lub panelem sterującym SCP z Wi Fi i BT ②
- Czujnik wilgotności ②
- Klasa filtracji ISO Coarse 60% (G4)



Nowość



Wersja wyposażenia	Wydajność [m³/h] dla 100 Pa	Przyłącza [mm]	Wymiennik	Kontrola przepływu powietrza	Panel sterujący / zdalna kontrola	Czujniki parametrów powietrza	Symbol	Cena netto PLN
VD2 LR ①	200	125	Przeciwprądowy	Standard	Potencjometr / -	-	SX-RVD2LR	4 989,00 zł
VD2 ERV Comfort ②	200	125	Entalpiczny	Standard	SCP / Tak	RH	SX-RVD2ERVC	6 923,00 zł

## Rekuperator pionowy VD3 LR Comfort

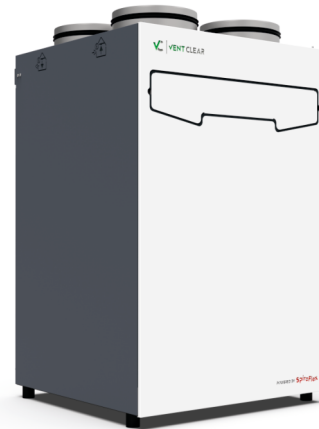
- Sprawność do 92%
- Wydajność do 325 m³/h
- Kompaktowa oraz lekka budowa umożliwiająca samodzielny montaż
- Cicha praca wynosząca jedynie 47 dB
- Panel sterujący SCP i zdalna kontrola przez Wi-Fi i BT w standardzie
- Automatyczny bypass
- Czujnik wilgotności powietrza



Wersja wyposażenia	Wydajność [m³/h] dla 100 Pa	Przyłącza [mm]	Kontrola przepływu powietrza	Panel sterujący / zdalna kontrola	Symbol	Cena netto PLN
VD3 LR Comfort	325	160	Standard	SCP / Tak	SX-RVD3LRC	8 100,00 zł

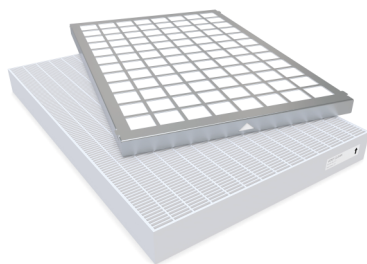
## Rekuperator pionowy VD4 VD5

- Sprawność odzysku ciepła do 94%
- Odzysk wilgoci do 65% **2 3**
- Najnowszej generacji wentylatory EC RediCAL 2
- Automatykna regulacja przepływu powietrza Active Flow Control **2 3**
- Dwustopniowy system oczyszczania powietrza
- Automatykny bypass
- Nagrzewnica elektryczna systemu antyzamrozeniowego
- Panel sterujący SCP i zdalna kontrola przez Wi-Fi i BT w standardzie **1 2**
- Dotykowy panel sterujący 5" i zdalna kontrola przez Wi-Fi i BT **3**
- Wydajność do 550 m<sup>3</sup>/h
- Uniwersalna obudowa lewa i prawa
- Czujnik CO<sub>2</sub> i RH **3**



Wersja wyposażenia	Wydajność [m <sup>3</sup> /h] dla 100 Pa	Przyłącza [mm]	Wymiennik	Kontrola przepływu powietrza	Panel sterujący / zdalna kontrola	Czujniki parametrów powietrza	Symbol	Cena netto PLN
<b>VD4 LR Comfort 1</b>	450	200	Przeciwprądowy	Standard	SCP / Tak	RH	<b>SX-RVD4LRC</b>	<b>9 840,00 zł</b>
<b>VD4 ERV Plus 2</b>	450	200	Entalpiczny	AFC	SCP / Tak	RH	<b>SX-RVD4ERP</b>	<b>12 110,00 zł</b>
<b>VD4 ERV Ultimate 3</b>	450	200	Entalpiczny	AFC	VC T5 / Tak	CO <sub>2</sub> , RH	<b>SX-RVD4ERVU</b>	<b>13 620,00 zł</b>
<b>VD5 LR Comfort 1</b>	550	200	Przeciwprądowy	Standard	SCP / Tak	RH	<b>SX-RVD5LRC</b>	<b>10 430,00 z</b>
<b>VD5 ERV Plus 2</b>	550	200	Entalpiczny	AFC	SCP / Tak	RH	<b>SX-RVD5ERP</b>	<b>12 820,00 zł</b>
<b>VD5 ERV Ultimate 3</b>	550	200	Entalpiczny	AFC	VC T5 / Tak	CO <sub>2</sub> , RH	<b>SX-RVD5ERVU</b>	<b>14 420,00 zł</b>

## Filtry do rekuperatora - aktualne modele



Model rekuperatora	Klasa filtra	Symbol	Cena netto PLN
<b>VD2 LR / VD2 ERV</b>	ISO Coarse 60% (G4)	<b>VC02-ZF</b>	<b>109,00 zł</b>
<b>VD3 LR</b>	ePM10 75% (M5)	<b>VCV3-ZF</b>	<b>89,00 zł</b>
<b>VD4_5 LR / VD4_5 ERV</b>	ePM1 55% (F7)	<b>VC01-ZF</b>	<b>120,00 zł</b>
<b>HD3 LR / HD3 ERV</b>	ePM1 55% (F7)	<b>VC04-ZF</b>	<b>130,00 zł</b>
<b>HD4_5 LR / HD4_5 ERV</b>	ePM1 55% (F7)	<b>VC03-ZF</b>	<b>147,00 zł</b>

## Filtry do rekuperatora - poprzednie modele

Model rekuperatora	Klasa filtra	Symbol	Cena netto PLN
<b>VA3 / VC3 / VD3</b>	ePM1 55% (F7) + ISO Coarse (G3) 2szt.	<b>VCVA-ZF</b>	<b>107,00 zł</b>
<b>HD3 HE / HR</b>	ePM1 55% (F7) + ISO Coarse (G3) 2szt.	<b>VCH3-ZF</b>	<b>97,40 zł</b>
<b>HC4 / HC6 / VD6 / HD4 HE / HR / HD6</b>	ePM1 55% (F7) + ISO Coarse (G3) 2szt.	<b>VCHC-ZF</b>	<b>110,00 zł</b>
<b>HA350 / HA500 / HA4 / HA5</b>	ePM1 55% (F7) + ISO Coarse (G3) 2szt.	<b>VCHA-ZF</b>	<b>107,50 zł</b>

Nowość



## Panel sterujący VENT CLEAR TOUCH T5 Wi-Fi

Panel sterujący VENT CLEAR TOUCH T5 Wi-Fi/Bluetooth to nowoczesne urządzenie z 5-calowym kolorowym ekranem dotykowym, służące do obsługi rekuperatora. Umożliwia kontrolę biegu, wydajności, temperatur i parametrów powietrza. Dzięki łączności Wi-Fi i Bluetooth współpracuje z aplikacją mobilną, pozwalając na wygodne sterowanie systemem z telefonu.

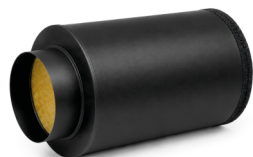
Symbol	Cena netto PLN
VC-T5WIFI	1 550,00 zł



## Czujnik jakości powietrza SC02 IN1

Przeznaczony do współpracy z rekuperatorami serii "D". Odpowiedzialny jest za jednoczesny pomiar poziomu wilgotności, stężenia CO<sub>2</sub> oraz temperatury.

Symbol	Cena netto PLN
VC-SC02IN1	608,50 zł



## Tłumik akustyczny 125x330

Służy do redukcji hałasu w instalacji rekuperacji

Rozmiar [mm]	Izolacja [mm]	Symbol	Cena netto PLN
125x330	30	SX-R0125T3	148,00 zł

## Rekuperator VENT CLEAR Deco1ERV

- Wydajność do 150 m<sup>3</sup>/h
- Odzysk wilgoci do 65%
- Sprawność odzysku ciepła do 90%
- Płynna regulacja mocy wentylatorów DC
- Skuteczny system filtracji powietrza
- Możliwość personalizacji wyglądu
- Kanały wentylacyjne wraz z czerpnią i wyrzutnią w zestawie
- Montaż w ścianie o grubości od 37 cm do 73 cm
- Panel sterujący SCP i zdalna kontrola przez Wi-Fi i BT ②
- Kontrola wilgotności powietrza w standardzie ②
- Wyposażenie czerpni i wyrzutni w tłumiki akustyczne ②



Wersja wyposażenia	Wydajność [m <sup>3</sup> /h] dla 100 Pa	Wymiennik	Kontrola przepływu powietrza	Panel sterujący /zdalna kontrola	Czujniki parametrów powietrza	Symbol	Cena netto PLN
WD1 ERV ①	130	Entalpiczny	Standard	Potencjometr/-	-	SX-RWD1ERV	3 750,00 zł
WD1 ERV Wi-Fi ②	130	Entalpiczny	Standard	SCP/Tak	RH	SX-RWD1ERVWIFI	4 850,00 zł



## Zestaw filtrów rekuperatora WD1 Deco

Zestaw filtrów, w skład których wychodzi filtr nawiewny oraz filtr wywiewny ISO Coarse 80%.

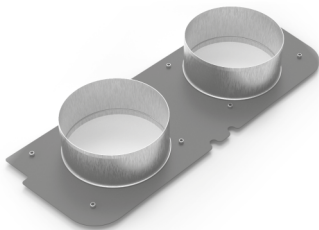
Symbol	Cena netto PLN
VCD1-ZF	59,00 zł



## 4x75 nadstawka rekuperatora WD1 Deco

Wyposażona w otwory z regulacją strumienia powietrza, przeznaczona do wentylacji pomieszczenia, w którym znajduje się rekuperator, poprzez ukierunkowanie lub skuteczniejszy rozdział strumieni powietrza. Umożliwia również podłączenie 2 kanałów nawiewnych oraz 2 wywiewnych w celu wentylacji sąsiednich pomieszczeń, a także jednoczesne połączenie obu tych funkcji.

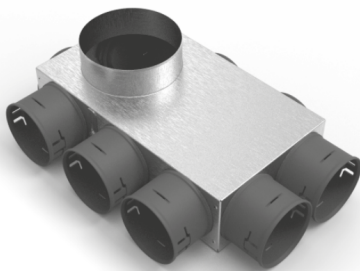
Symbol	Cena netto PLN
SX-R04X75N	330,00 zł



## Nadstawka nawiewno-wywiewna do rekuperatora WD1 Deco

Przeznaczona jest do montażu na nawiewie i wywiewie rekuperatora VC Deco. Dzięki niej możliwe jest podłączenie standardowych kanałów Ø125 do nawiewu i wywiewu.

Symbol	Cena netto PLN
SX-R02x125N	90,00 zł



## 5x75/125 skrzynka rozdzielcza - zestaw

Służy do dystrybucji powietrza w połączeniu z kanałami elastycznymi o średnicy Ø75 mm. Wyposażona jest w pięć przyłączy nawiewnych Ø75 mm z możliwością rozbudowy do dziesięciu oraz w główne podłączenie o średnicy Ø125 mm. Zestaw posiada również uszczelki na rurę elastyczną.

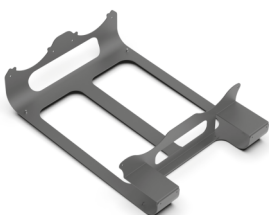
Symbol	Cena netto PLN
SX-WS5x75/125SRZ	122,00 zł



## 1x75/125 redukcja na kanał elastyczny 75 mm

Redukcja przeznaczona jest do połączenia kanału elastycznego Ø75 ze sztywną rurą PVC Ø125 mm, kratką bądź anemostatem.

Symbol	Cena netto PLN
SX-W01x75/125RED	37,00 zł



## Podstawa rekuperatora WD1 Deco

Podstawa rekuperatora pełni funkcję stojaka do posadowienia rekuperatora na podłożu.

Symbol	Cena netto PLN
SX-RO-PRD1	159,00 zł



Cyrus 16

Cyrus 24

## Pokrowiec tekstylny osłony WD1 DECO

*Tekstylny pokrowiec na rekuperator służący do zamaskowania jego obudowy w celu dopasowania urządzenia do danego wnętrza.*

Nazwa	Symbol	Cena netto PLN
Cyrus 16	RDPC16	297,00 zł
Cyrus 24	RDPC24	297,00 zł

## Filtr PROTECT BOX

- 2 w 1 połączenie węgla aktywnego z najskuteczniejszym dostępnym na rynku filtrem przeciwpyłowym zapewni perfekcyjną jakość powietrza
- Wychwytuje cząstki smogowe, pyły zawieszone, LZO, wirusy, bakterie, alergeny oraz zapachy
- W połączeniu z rekuperatorem VENT CLEAR usunie do 80% zanieczyszczeń PM1 zwiększając klasę filtracji do F9
- Kompaktowa obudowa izolowana akustycznie i termicznie
- W komplecie zestaw uchwytów do zawieszenia



Nazwa filtra	Rodzaj wkładu	Rodzaj usuwanych zanieczyszczeń	Symbol	Cena netto PLN
Protect Box	Wkład węglowy oraz wkład przeciwpyłowy ePM1 55%	Zapachy, LZO, pyły zawieszone PM1, PM2,5 PM10	SX-RO-PB	1 772,60 zł



## Wkład filtra PROTECT BOX - filtr przeciwpyłowy

Rodzaj wkładu	Rodzaj usuwanych zanieczyszczeń	Symbol	Cena netto PLN
Mini-plisa ePM1 55% (F7)	Pyły zawieszone	PB-WFPM155	124,70 zł



## Wkład filtra PROTECT BOX - filtr węglowy

Rodzaj wkładu	Rodzaj usuwanych zanieczyszczeń	Symbol	Cena netto PLN
Kompletny wkład stalowy wraz z granulkami węgla aktywnego o masie 2,9 kg	Lotne związki organiczne, zapachy	PBC-WF	574,80 zł
Węgiel aktywny 2,9 kg	Lotne związki organiczne, zapachy	VC-WAPB3	157,50 zł



## Przepustnica GWC

Nazwa	Rozmiar [mm]	Symbol	Cena netto PLN
160 przepustnica z obejściem	160/160/160	PUGWC160-OC	281,90 zł
200 przepustnica z obejściem	200/200/200	PUGWC200-OC	330,00 zł



## Siłownik przepustnicy GWC

Nazwa	Moment obrotowy [Nm]	Symbol	Cena netto PLN
Siłownik przepustnicy CM230-L	160/160/2,0	SPCM230-L	573,50 zł



## Czujnik temperatury

Nazwa	Długość przewodu [mm]	Symbol	Cena netto PLN
Czujnik temperatury CT10	2000	VC-CT-2M	60,90 zł



## Rura elastyczna VENT CLEAR comfort

Rozmiar	Dodatek antybakteryjny i przeciwdrobnoustrojowy	Symbol	Cena netto PLN
Ø50 / 50 mb	Tak	REC50-PE	410,10 zł
Ø75 / 50 mb	Tak	REC75-PE	511,20 zł

- Eliminacja bakterii i drobnoustrojów, dzięki specjalnemu dodatkowi i zawartości jonów czystego srebra umieszczonych w macierzy polimeru
- Trwała rura odporna na ściskanie – wytrzymałość do 450N
- Dodatek antystatyczny zapobiegający gromadzeniu się kurzu



## Rura elastyczna VENT CLEAR pro

Rozmiar	Dodatek antybakteryjny i przeciwdrobnoustrojowy	Symbol	Cena netto PLN
Ø75 / 50 mb	Tak - 150 ppm	REP75-PE	752,60 zł

- Znakomita eliminacja bakterii i drobnoustrojów, dzięki podwyższonej zawartości jonów srebra umieszczonych w macierzy polimeru
- Trwała rura odporna na ściskanie - wytrzymałość do 450N
- Dodatek antystatyczny zapobiegający gromadzeniu się kurzu
- 30 lat gwarancji



## Nóż do rury elastycznej

Nazwa	Symbol	Cena netto PLN
Nóż do rury elastycznej	SX-R075N	42,10 zł

System kanałów wentylacyjnych do instalacji rekuperacji przeznaczony do transportu powietrza i łączenia rekuperatora z czerpnią wyrzutnią oraz skrzynkami rozdzielczymi.

Wykonany z lekkiego i trwałego materiału XPE o strukturze zamkniętokomórkowej zapewniającej dobrą izolacyjność cieplną i niską nasiąkliwość. Szczelna konstrukcja spełniająca wymagania klasy ATC3 oraz zapewniająca niskie straty ciśnienia i efektywną pracę instalacji.

## Rura XPE 1,0 mb



Średnica [mm]	Grubość izolacji [mm]	Symbol	Jednostka handlowa [szt.]	Liczba w opakowaniu	Liczba sztuk na palecie	Cena netto PLN/szt.
160	20	SX-XPE160x20R	1	24	48	93,20 zł
200	20	SX-XPE200x20R	1	15	30	106,60 zł
250*	20	SX-XPE250x20R	1	11	22	146,20 zł
160	40	SX-XPE160x40R	1	15	30	199,70 zł
200	40	SX-XPE200x40R	1	11	22	240,90 zł

\*Towar dostępny na zamówienie

Minimalna ilość zamówienia dla elementów systemu kanałów XPE = 1 opakowanie lub jego wielokrotność

## Kolano XPE 90°



Średnica [mm]	Grubość izolacji [mm]	Symbol	Jednostka handlowa [szt.]	Liczba w opakowaniu	Liczba sztuk na palecie	Cena netto PLN/szt.
160	20	SX-XPE160x20K90	1	8	-	80,50 zł
200	20	SX-XPE200x20K90	1	8	-	85,80 zł
250*	20	SX-XPE250x20K90	1	1	-	98,10 zł
160	40	SX-XPE160x40K90	1	8	-	122,30 zł
200	40	SX-XPE200x40K90	1	8	-	138,40 zł

\*Towar dostępny na zamówienie

Minimalna ilość zamówienia dla elementów systemu kanałów XPE = 1 opakowanie lub jego wielokrotność

## Przejście ścienne izolowane XPE 0,5 mb



Średnica [mm]	Grubość izolacji [mm]	Symbol	Jednostka handlowa [szt.]	Liczba w opakowaniu	Liczba sztuk na palecie	Cena netto PLN/szt.
200	20	SX-XPE200PS0,5	1	1	-	176,80 zł

Minimalna ilość zamówienia dla elementów systemu kanałów XPE = 1 opakowanie lub jego wielokrotność

## Złączka XPE ocynkowana



Średnica [mm]	Symbol	Jednostka handlowa [szt.]	Liczba w opakowaniu	Cena netto PLN/szt.
160	SX-W0160ZXPE	1	20	20,30 zł
200	SX-W0200ZXPE	1	20	21,90 zł
250	SX-W0250ZXPE	1	1	23,80 zł

Minimalna ilość zamówienia dla elementów systemu kanałów XPE = 1 opakowanie lub jego wielokrotność

## Uchwyt montażowy regulowany systemu XPE



Symbol	Jednostka handlowa [szt.]	Liczba w opakowaniu	Cena netto PLN/szt.
SX-WO-UMXPE	1	1	43,30 zł

## 50x3 taśma montażowa systemu XPE 15 m



Symbol	Jednostka handlowa [szt.]	Liczba w opakowaniu	Cena netto PLN/szt.
TM50x3-15	1	1	57,80 zł

## Opaska zaciskowa 1,0 mb 10 szt



Symbol	Jednostka handlowa [szt.]	Liczba w opakowaniu	Cena netto PLN/szt.
OZ1-10	1	1kpl. [10 szt.]	64,50 zł

Minimalna ilość zamówienia dla elementów systemu kanałów XPE = 1 opakowanie lub jego wielokrotność

## Uszczelka rury elastycznej



Rozmiar [mm]	Ilość w opakowaniu [szt.]	Symbol	Cena netto PLN
Ø50	10	UC50-EPDM10	32,70 zł
Ø75	10	U75-EPDM10	28,50 zł
Ø75	100	U75-EPDM100	280,50 zł



## Uchwyt hakowy podwójny rury elastycznej

Rozmiar [mm]	Ilość w opakowaniu [szt.]	Symbol	Cena netto PLN
2x75 M10	25	UH2X75-25	64,60 zł



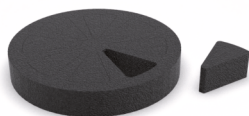
## Mufa rury elastycznej

Rozmiar [mm]	Ilość w opakowaniu [szt.]	Symbol	Cena netto PLN
Ø50	1	M50-PVC	4,10 zł
Ø75	1	M75-PVC	6,50 zł



## Zaślepka

Rozmiar [mm]	Ilość w opakowaniu [szt.]	Symbol	Cena netto PLN
Ø50	1	ZA50-PVC	3,70 zł
Ø75	1	ZA75-PVC	3,70 zł
Ø125	1	ZA125-PVC	5,30 zł
Ø160	1	ZA160-PVC	13,50 zł
Ø200	1	ZA200-PVC	19,20 zł



## Regulator przepływu powietrza - zaślepka

Rozmiar [mm]	Ilość w opakowaniu [szt.]	Symbol	Cena netto PLN
Ø125	1	RP125-PE	10,90 zł

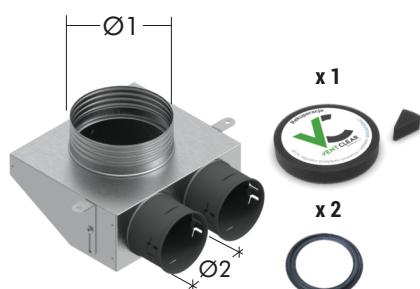
**Nowość**



## 3-2x75/125 skrzynka rozprężna PP zestaw

Rozmiar [mm] (dł. x szer. x wys.)	Przyłącze [mm]	Symbol	Cena netto PLN
320 x 190 x 88	1x125 + 3x75	SX-WPP3X75/125SRZ	74,20 zł

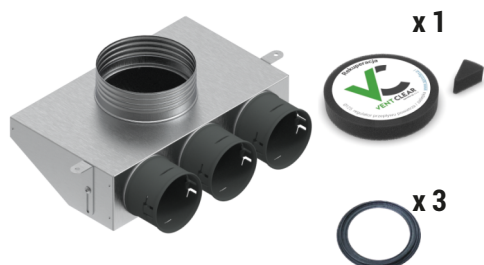
- Skrzynka rozprężna PP do systemów rekuperacji do rozprowadzania powietrza. Zestaw zawiera skrzynkę z trzema króćcami Ø75, zatyczkę oraz przyłącze Ø125, trzy uszczelki do połączenia z rurą elastyczną Ø75 oraz regulator przepływu powietrza pełniący funkcję dodatkowej zaślepki. Możliwość konfiguracji 3x75, 2x75 lub 1x75 przy zastosowaniu zaślepki
- Materiał: polipropylen



## 2x75 skrzynka rozprężna izolowana zestaw

Rozmiar [mm] (dł. x szer. x wys.)	Przyłącze [mm]	Symbol	Cena netto PLN
220x190x85	1xØ125, 2xØ75	SX-WS2X75/125SRZ	93,10 zł

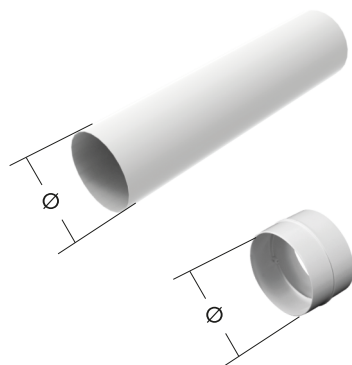
- Zestaw zawiera skrzynkę z dwoma króćcami fi 75, dwiema uszczelkami do połączenia z rurą elastyczną fi 75 oraz fi 125 regulator przepływu powietrza pełniący również funkcję zaślepki
- Materiał skrzynki blacha alucynk
- Materiał króćców i zatyczek polipropylen



## 3x75 skrzynka rozprężna izolowana zestaw

Rozmiar [mm] (dł. x szer. x wys.)	Przyłącze [mm]	Symbol	Cena netto PLN
320x190x85	Ø1-125, Ø2-75	SX-WS3X75/125SRZ	108,10 zł

- Zestaw zawiera skrzynkę z trzema króćcami fi 75, trzema uszczelkami do połączenia z rurą elastyczną fi 75 oraz fi 125 regulator przepływu powietrza pełniący również funkcję zaślepki
- Materiał skrzynki blacha alucynk
- Materiał króćców i zatyczek polipropylen



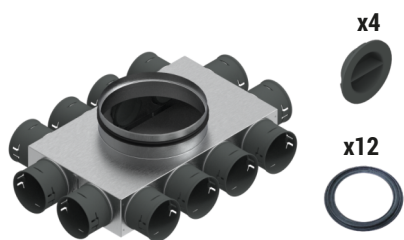
## 125 rura PVC skrzynki rozprężnej

Długość [mm]	Średnica [mm]	Symbol	Cena netto PLN
1000	Ø-125	R125x1000-PVC	51,60 zł

## 125 złączka rury PVC

Długość [mm]	Średnica [mm]	Symbol	Cena netto PLN
80	Ø-125	Z125-PVC	12,30 zł

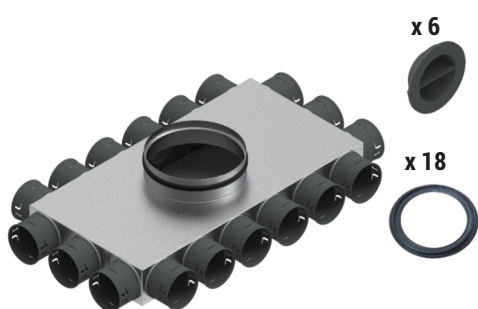
### 12-8x75 skrzynka rozdzielcza izolowana W.1 zestaw



Rozmiar [mm] (dł. x szer. x wys.)	Przyłącze [mm]	Symbol	Cena netto PLN
400x240x85	Ø1-160, Ø2-75	<b>SX-WS12X75/160SRZ</b>	<b>313,30 zł</b>
400x240x85	Ø1-200, Ø2-75	<b>SX-WS12X75/200SRZ</b>	<b>318,20 zł</b>

- Zestaw zawiera skrzynkę z dwunastoma króćcami fi 75, dwunastoma uszczelkami do połączenia z rurą elastyczną fi 75 oraz z czterema szt. zatyczek.
- Materiał skrzynki blacha alucynk.
- Materiał króćców i zatyczek polipropylen.

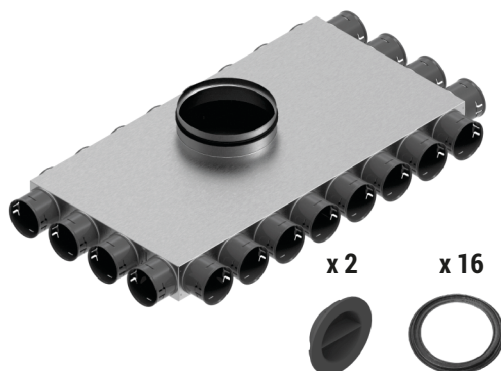
### 18-12x75 skrzynka rozdzielcza izolowana W.1 zestaw



Rozmiar [mm] (dł. x szer. x wys.)	Przyłącze [mm]	Symbol	Cena netto PLN
600x310x85	Ø1-160, Ø2-75	<b>SX-WS18X75/160SRZ</b>	<b>411,50 zł</b>
600x310x85	Ø1-200, Ø2-75	<b>SX-WS18X75/200SRZ</b>	<b>416,40 zł</b>

- Zestaw zawiera skrzynkę z osiemnastoma króćcami fi 75, osiemnastoma uszczelkami do połączenia z rurą elastyczną fi 75 oraz z sześcioma szt. zatyczek
- Materiał skrzynki blacha alucynk
- Materiał króćców i zatyczek polipropylen

### 16-14x75/200 skrzynka rozdzielcza izolowana W.2 zestaw



Rozmiar [mm] (dł. x szer. x wys.)	Przyłącze [mm]	Symbol	Cena netto PLN
800x410x85	Ø1-200, Ø2-75	<b>SX-WS16X75/200SRZ</b>	<b>538,30 zł</b>

- Zestaw zawiera skrzynkę z szesnastoma króćcami fi 75, szesnastoma uszczelkami do połączenia z rurą elastyczną fi 75 oraz z dwiema szt. zatyczek
- Materiał skrzynki blacha alucynk
- Materiał króćców i zatyczek polipropylen

### 12-8x75/200 skrzynka rozdzielcza przelotowa W.3 zestaw



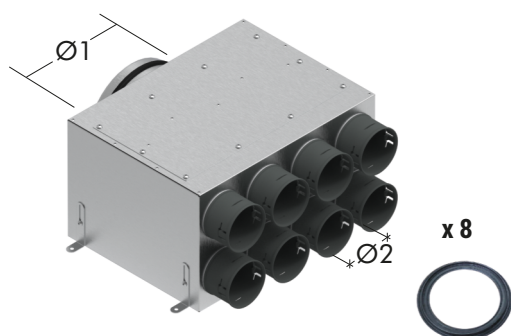
Rozmiar [mm] (dł. x szer. x wys.)	Przyłącze [mm]	Symbol	Cena netto PLN
420x240x205	Ø1-200, Ø2-75	<b>SX-WS12X75/200SRPZ</b>	<b>365,30 zł</b>

- Zestaw zawiera skrzynkę z dwunastoma króćcami fi 75, dwunastoma uszczelkami do połączenia z rurą elastyczną fi 75 oraz z czterema szt. zatyczek
- Materiał skrzynki blacha alucynk
- Materiał króćców i zatyczek polipropylen

## 18-12x75/200 skrzynka rozdzielcza przelotowa W.3 zestaw

Rozmiar [mm] (dł. x szer. x wys.)	Przyłącze [mm]	Symbol	Cena netto PLN
600x310x205	Ø1-200, Ø2-75	SX-WS18X75/200SRPZ	485,10 zł

- Zestaw zawiera skrzynkę z dwunastoma króćcami fi 75, dwunastoma uszczelkami do połączenia z rurą elastyczną fi 75 oraz z czterema szt. zatyczek
- Materiał skrzynki blacha alucynk
- Materiał króćców i zatyczek polipropylen

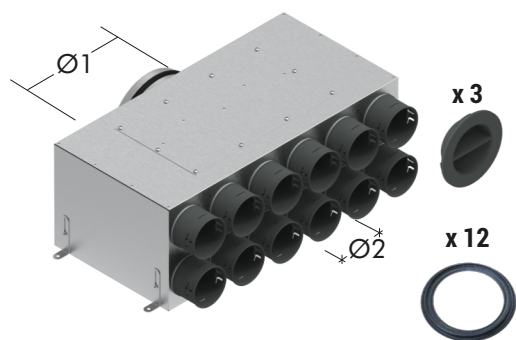


## 8X75 skrzynka rozdzielcza dwurzędowa izolowana zestaw

Rozmiar [mm] (dł. x szer. x wys.)	Przyłącze [mm]	Symbol	Cena netto PLN
460x225x230	Ø1-200, Ø2-75	SX-WS8X75/200SRDZ	444,80 zł

- Materiał skrzynki: blacha alucynk.
- Materiał króćca i zatyczki 75 mm: polipropylen
- Zestaw zawiera skrzynkę z ośmioma króćcami fi 75, ośmioma uszczelkami do połączenia z rurą elastyczną

*Uwaga: aby zredukować średnicę przyłącza należy użyć dodatkowej redukcji mufowo-nyplowej z uszczelką o symbolu: REDMNU200/160-OC. Strona 18 cennika.*

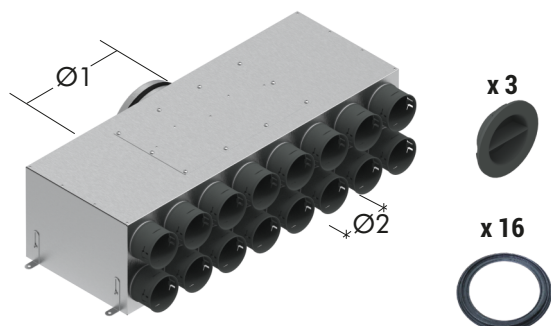


## 12-9X75 skrzynka rozdzielcza dwurzędowa izolowana zestaw

Rozmiar [mm] (dł. x szer. x wys.)	Przyłącze [mm]	Symbol	Cena netto PLN
630x225x230	Ø1-200, Ø2-75	SX-WS12X75/200SRDZ	553,30 zł

- Materiał skrzynki: blacha alucynk.
- Materiał króćca i zatyczki 75 mm: polipropylen
- Zestaw zawiera skrzynkę z dwunastoma króćcami fi 75, dwunastoma uszczelkami do połączenia z rurą elastyczną fi 75 oraz z trzema szt. zatyczek

*Uwaga: aby zredukować średnicę przyłącza należy użyć dodatkowej redukcji mufowo-nyplowej z uszczelką o symbolu: REDMNU200/160-OC. Strona 18 cennika.*

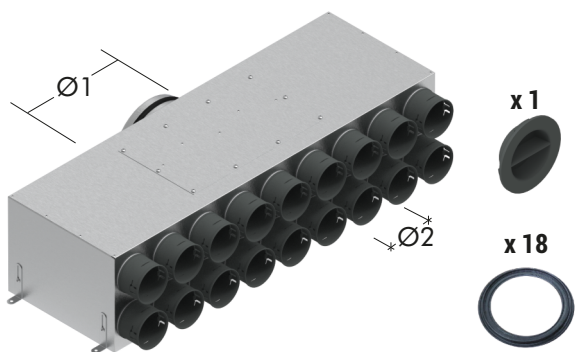


## 16-13X75 skrzynka rozdzielcza dwurzędowa izolowana zestaw

Rozmiar [mm] (dł. x szer. x wys.)	Przyłącze [mm]	Symbol	Cena netto PLN
830x225x230	Ø1-200, Ø2-75	SX-WS16X75/200SRDZ	645,20 zł

- Materiał skrzynki: blacha alucynk.
- Materiał króćca i zatyczki 75 mm: polipropylen
- Zestaw zawiera skrzynkę z szesnastoma króćcami fi 75, szesnastoma uszczelkami do połączenia z rurą elastyczną fi 75 oraz z trzema szt. zatyczek

*Uwaga: aby zredukować średnicę przyłącza należy użyć dodatkowej redukcji mufowo-nyplowej z uszczelką o symbolu: REDMNU200/160-OC. Strona 18 cennika.*

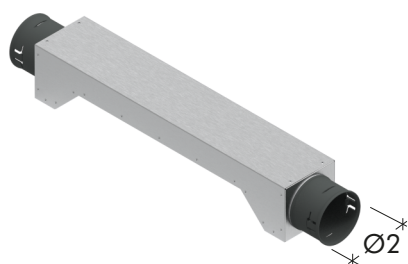


## 18-17X75 skrzynka rozdzielcza dwurzędowa izolowana zestaw

Rozmiar [mm] (dł. x szer. x wys.)	Przyłącze [mm]	Symbol	Cena netto PLN
930x225x230	Ø1-200, Ø2-75	SX-WS18X75/200SRDZ	690,60 zł

- Materiał skrzynki: blacha alucynk.
- Materiał króćca i zatyczki 75 mm: polipropylen
- Zestaw zawiera skrzynkę z osiemnastoma króćcami fi 75, osiemnastoma uszczelkami do połączenia z rurą elastyczną fi 75 oraz z jedną szt. zatyczek

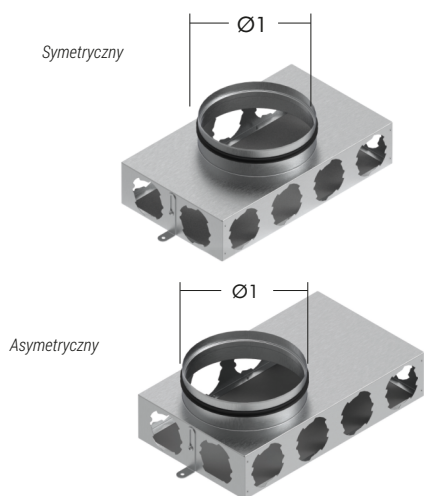
Uwaga: aby zredukować średnicę przyłącza należy użyć dodatkowej redukcji mufowo-nyplowej z uszczelką o symbolu: REDMNU200/160-OC. Strona 18 cennika.



## 1x75 przejście krzyżowe izolowane

Rozmiar [mm] (dł. x szer. x wys.)	Przyłącze [mm]	Symbol	Cena netto PLN
500x90x85	Ø2-75	SX-WS1X75PKI	160,70 zł

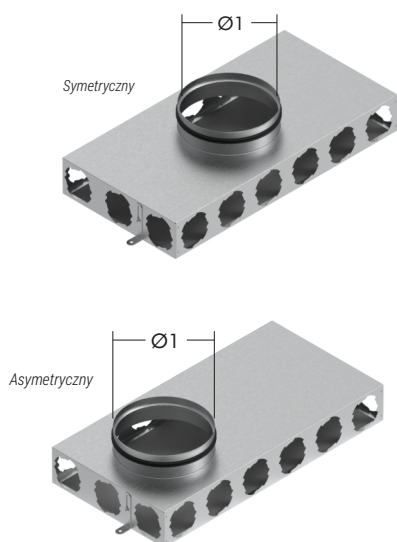
Materiał skrzynki: blacha alucynk. Materiał króćca i zatyczki 75 mm: polipropylen  
Przejście pozwala ominąć trzy rury elastyczne 75 mm



## 12x75 korpus skrzynki rozdzielczej izolowany

Rozmiar [mm] (dł. x szer. x wys.)	Przyłącze [mm]	Symbol	Cena netto PLN
400x240x85	Ø1-200 / symetryczne	SX-WS12X75/200KSRI	178,20 zł
400x240x85	Ø1-200 / asymetryczne	SX-WS12X75/200KSRIA	178,20 zł

Materiał korpusu skrzynki: blacha alucynk.  
Uwaga: aby zredukować średnicę przyłącza należy użyć dodatkowej redukcji mufowo-nyplowej z uszczelką o symbolu: REDMNU200/160-OC. Strona 18 cennika.



## 18x75 korpus skrzynki rozdzielczej izolowany

Rozmiar [mm] (dł. x szer. x wys.)	Przyłącze [mm]	Symbol	Cena netto PLN
600x310x85	Ø1-200 / symetryczne	SX-WS18X75/200KSRI	218,80 zł
600x310x85	Ø1-200 / asymetryczne	SX-WS18X75/200KSRIA	218,80 zł

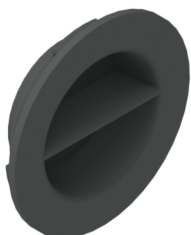
Materiał korpusu skrzynki: blacha alucynk.  
Uwaga: aby zredukować średnicę przyłącza należy użyć dodatkowej redukcji mufowo-nyplowej z uszczelką o symbolu: REDMNU200/160-OC. Strona 18 cennika.



## 75 króciec skrzynki z uszczelką

Ilość w opakowaniu [szt.]	Średnica [mm]	Symbol	Cena netto PLN
1	75	KR75-PP	5,40 zł
10	75	KR75-PP10	48,80 zł

Materiał króćca 75 mm: polipropylen  
Uszczelka: w komplecie z króćcem



## 75 zatyczka skrzynki z uszczelką

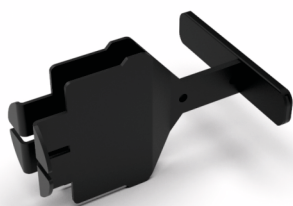
Ilość w opakowaniu [szt.]	Średnica [mm]	Symbol	Cena netto PLN
1	75	ZAT75-PP	6,20 zł
10	75	ZAT75-PP10	55,20 zł

Materiał zatyczki 75 mm: polipropylen  
Uszczelka: w komplecie z zatyczką



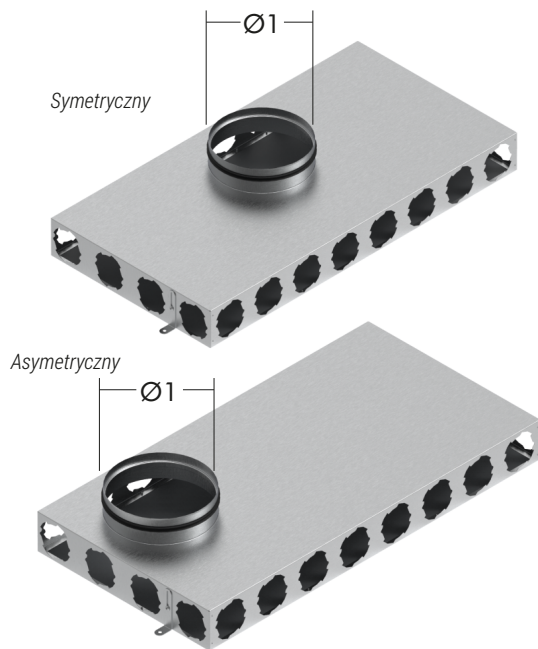
## 75 uszczelka zatyczki / króćca

Ilość w opakowaniu [szt.]	Średnica [mm]	Symbol	Cena netto PLN
10	75	UKZ75-10	12,60 zł



## Kluczyk do skrzynek

Ilość w opakowaniu [szt.]	Do średnicy [mm]	Symbol	Cena netto PLN
1	75	SX-WS75KKZ	69,80 zł

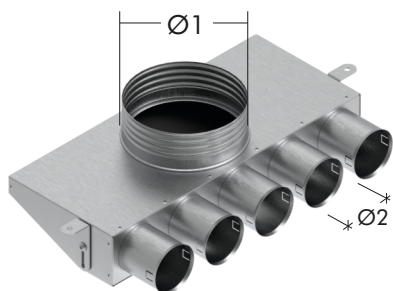


## 24x75 korpus skrzynki rozdzielczej izolowany

Rozmiar [mm] (dł. x szer. x wys.)	Przyłącze [mm]	Symbol	Cena netto PLN
800x410x85	Ø1-200 / symetryczne	<b>SX-WS24X75/200KSRI</b>	<b>298,80 zł</b>
800x410x85	Ø1-200 / asymetryczne	<b>SX-WS24X75/200KSRIA</b>	<b>298,80 zł</b>

*Materiał korpusu skrzynki: blacha alucynk.*

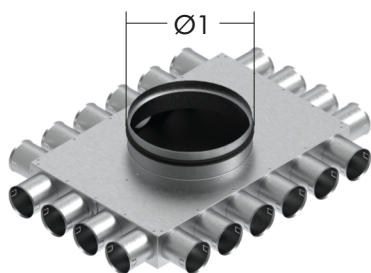
*Uwaga: aby zredukować średnicę przyłącza należy użyć dodatkowej redukcji mufowo-nyplowej z uszczelką o symbolu: REDMNU200/160-OC. Strona 18 cennika.*



## 5x50 skrzynka rozprężna izolowana

Rozmiar [mm] (dł. x szer. x wys.)	Przyłącze [mm]	Symbol	Cena netto PLN
360x150x64	Ø1-125, Ø2-50	SX-WP5X50/125SRI	200,90 zł

Towar na zamówienie. Materiał skrzynki: blacha ocynk.

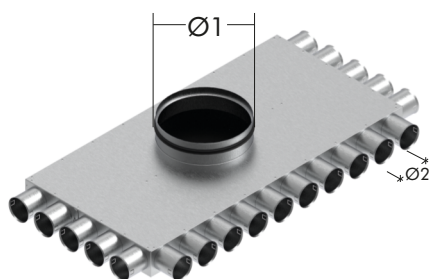


## 20x50 skrzynka rozdzielcza izolowana W.1

Rozmiar [mm] (dł. x szer. x wys.)	Przyłącze [mm]	Symbol	Cena netto PLN
430x290x64	Ø1-200, Ø2-50	SX-WP20X50/200SRI1	434,80 zł

Towar na zamówienie. Materiał skrzynki: blacha ocynk.

Uwaga: aby zredukować średnicę przyłącza należy użyć dodatkowej redukcji mufowo-nyplowej z uszczelką o symbolu: REDMNU200/160-OC. Strona 18 cennika.

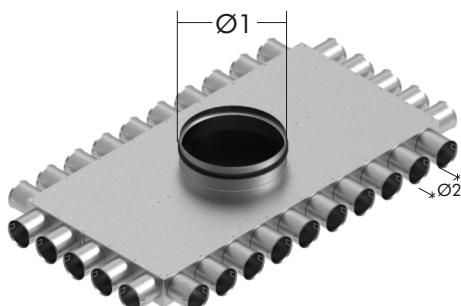


## 20x50 skrzynka rozdzielcza izolowana W.2

Rozmiar [mm] (dł. x szer. x wys.)	Przyłącze [mm]	Symbol	Cena netto PLN
720x360x64	Ø1-200, Ø2-50	SX-WP20X50/200SRI2	608,50 zł

Towar na zamówienie. Materiał skrzynki: blacha ocynk.

Uwaga: aby zredukować średnicę przyłącza należy użyć dodatkowej redukcji mufowo-nyplowej z uszczelką o symbolu: REDMNU200/160-OC. Strona 18 cennika.

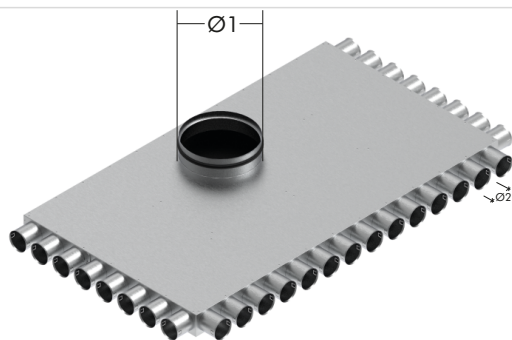


## 30x50 skrzynka rozdzielcza izolowana W.1

Rozmiar [mm] (dł. x szer. x wys.)	Przyłącze [mm]	Symbol	Cena netto PLN
720x360x64	Ø1-200, Ø2-50	SX-WP30X50/200SRI1	606,10 zł

Towar na zamówienie. Materiał skrzynki: blacha ocynk.

Uwaga: aby zredukować średnicę przyłącza należy użyć dodatkowej redukcji mufowo-nyplowej z uszczelką o symbolu: REDMNU200/160-OC. Strona 18 cennika.

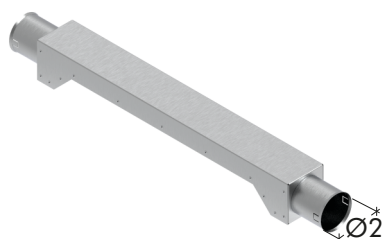


## 30x50 skrzynka rozdzielcza izolowana W.2

Rozmiar [mm] (dł. x szer. x wys.)	Przyłącze [mm]	Symbol	Cena netto PLN
1010x580x64	Ø1-200, Ø2-50	SX-WP30X50/200SRI2	841,80 zł

Towar na zamówienie. Materiał skrzynki: blacha ocynk.

Uwaga: aby zredukować średnicę przyłącza należy użyć dodatkowej redukcji mufowo-nyplowej z uszczelką o symbolu: REDMNU200/160-OC. Strona 18 cennika.



## 1x50 przejście krzyżowe

Rozmiar [mm] (dł. x szer. x wys.)	Przyłącze [mm]	Symbol	Cena netto PLN
450x64x64	Ø2-50	SX-WP1X50PKI	143,90 zł

Towar na zamówienie. Materiał skrzynki: blacha ocynk.

Przejście pozwala ominąć pięć rur elastycznych 50 mm

## Rura spiralnie zwijana 3,0 mb



Wykonana z blachy stalowej ocynkowanej.

Rozmiar	Symbol	Cena netto PLN
∅ 125	RZ125-OC	73,70 zł
∅ 160	RZ160-OC	97,50 zł
∅ 200	RZ200-OC	117,30 zł
∅ 250	RZ250-OC	182,00 zł

## Rura spiralnie zwijana 1,5 mb



Wykonana z blachy stalowej ocynkowanej.

Rozmiar	Symbol	Cena netto PLN
∅ 160	RZ160x1500-OC	55,40 zł
∅ 200	RZ200x1500-OC	66,60 zł

## Kolano 90°



Wykonane z blachy stalowej ocynkowanej. Kolana o średnicy 250 wykonane jako segmentowe.

Rozmiar	Symbol	Cena netto PLN
∅ 125	K125-90-OC	27,00 zł
∅ 160	K160-90-OC	42,10 zł
∅ 200	K200-90-OC	59,00 zł
∅ 250	KS250-90-OC	68,50 zł

## Kolano 45°



Wykonane z blachy stalowej ocynkowanej. Kolana o średnicy 250 wykonane jako segmentowe.

Rozmiar	Symbol	Cena netto PLN
∅ 125	K125-45-OC	20,70 zł
∅ 160	K160-45-OC	26,70 zł
∅ 200	K200-45-OC	36,00 zł
∅ 250	KS250-45-OC	48,70 zł

## Trójnik 90°



Wykonane z blachy stalowej ocynkowanej.

Rozmiar	Symbol	Cena netto PLN
∅ 125/125	T125/125-OC	35,90 zł
∅ 160/125	T160/125-OC	35,80 zł
∅ 160/160	T160/160-OC	45,20 zł
∅ 200/160	T200/160-OC	58,00 zł
∅ 200/200	T200/200-OC	58,40 zł
∅ 250/200	T250/200-OC	61,50 zł

## Mufa



Służy do połączenia dwóch kształtek o zakończeniu nypowym.  
Wykonana z blachy stalowej ocynkowanej.

Rozmiar	Symbol	Cena netto PLN
Ø 125	M125-OC	7,10 zł
Ø 160	M160-OC	8,10 zł
Ø 200	M200-OC	9,30 zł
Ø 250	M250-OC	13,10 zł

## Złączka (nypłowa)



Służy do połączenia dwóch odcinków rury.  
Wykonana z blachy stalowej ocynkowanej.

Rozmiar	Symbol	Cena netto PLN
Ø 125	Z125-OC	5,90 zł
Ø 160	Z160-OC	5,50 zł
Ø 200	Z200-OC	10,00 zł
Ø 250	Z250-OC	13,10 zł

## Przepustnica jednopłaszczyznowa



Przepustnica regulowana ręcznie.  
Wykonana z blachy stalowej ocynkowanej.

Rozmiar	Symbol	Cena netto PLN
Ø 125	PJ125-OC	43,60 zł
Ø 160	PJ160-OC	48,50 zł
Ø 200	PJ200-OC	52,00 zł

## Redukcja nypłowa



Wykonana z blachy stalowej ocynkowanej.

Rozmiar [mm]	Symbol	Cena netto PLN
Ø 160/125	RED160/125-OC	15,10 zł
Ø 200/160	RED200/160-OC	20,40 zł
Ø 250/200	RED250/200-OC	25,70 zł

## Redukcja mufowo-nypłowa



Rozmiar [mm]	Uszczelka	Symbol	Cena netto PLN
Ø 200/160	Tak	REDMNU200/160-OC	47,90 zł

## Obejma z amortyzatorem gumowym



Przeznaczona jest do podwieszania rur i montażu z prętem gwintowanym M8 oraz M10.

Rozmiar	Symbol	Cena netto PLN
Ø 125	OA125-OC	6,40 zł
Ø 160	OA160-OC	8,60 zł
Ø 200	OA200-OC	11,90 zł
Ø 250	OA250-OC	14,90 zł
Ø 300	OA300-OC	25,70 zł

## Tłumik akustyczny 600



Tłumik wykonany z blachy stalowej ocynkowanej i izolacji 50 mm. Służy do redukcji hałasu w instalacji rekuperacji.

Rozmiar [mm]	Izolacja [mm]	Symbol	Cena netto PLN
160 x 600	50	TA160-600-OC	275,40 zł
200 x 600	50	TA200-600-OC	321,70 zł

## Tłumik akustyczny - elastyczny



Rozmiar [mm]	Symbol	Cena netto PLN
160 x 1000	TEA160-1000-AL	316,70 zł
200 x 1000	TEA200-1000-AL	369,90 zł

## Anemostat wywiewny



Służy do wywiewu powietrza w instalacji wentylacyjnej. Montowany jest w suficie lub ścianie. Wykonany jest z aluminium malowanego proszkowo na kolor biały.

Rozmiar	Symbol	Cena netto PLN
Ø 125	AW125- AL	17,00 zł

## Anemostat nawiewny



Służy do nawiewu powietrza w instalacji wentylacyjnej. Montowany jest w suficie lub ścianie. Wykonany jest z aluminium malowanego proszkowo na kolor biały.

Rozmiar	Symbol	Cena netto PLN
Ø 125	AN125- AL	17,00 zł

## Anemostat nawiewno-wywiewny biały



Służy do nawiewu oraz wywiewu powietrza w instalacji wentylacyjnej. Wykonany ze stali, a następnie pokryty powłoką proszkową w kolorze białym.

Typ	Symbol	Cena netto PLN
Ø 125	SX-W0125ANWB	62,80 zł

## Anemostat nawiewno-wywiewny czarny



Służy do nawiewu oraz wywiewu powietrza w instalacji wentylacyjnej. Wykonany ze stali, a następnie pokryty powłoką proszkową w kolorze czarnym.

Typ	Symbol	Cena netto PLN
Ø 125	SX-W0125ANWC	62,80 zł

## Czerpnia / wyrzutnia aluminiowa



Służy do czerpania i wyrzucania powietrza.  
Wykonana jest z aluminium.

Rozmiar	Symbol	Cena netto PLN
ø 160	CW160- AL	30,90 zł
ø 200	CW200- AL	42,60 zł
ø 250	CW250- AL	80,00 zł

## Czerpnio-wyrzutnia ścienna szara



Służy do czerpania i wyrzucania powietrza.  
Wykonana z aluminium,  
a następnie pokryta powłoką proszkową.  
Wyposażona w okapnik oraz dystanse od elewacji  
chroniące przed jej zabrudzeniem.

Rozmiar	Symbol	Cena netto PLN
ø 200	SX-WO200CWSS	244,60 zł

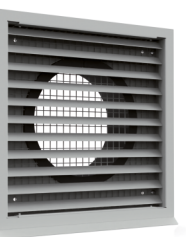
## Czerpnio-wyrzutnia ścienna antracytowa



Służy do czerpania i wyrzucania powietrza.  
Wykonana z aluminium,  
a następnie pokryta powłoką proszkową.  
Wyposażona w okapnik oraz dystanse od elewacji  
chroniące przed jej zabrudzeniem.

Rozmiar	Symbol	Cena netto PLN
ø 200	SX-WO200CWSA	244,60 zł

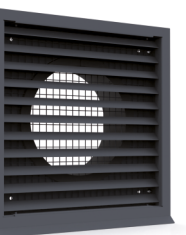
## Czerpnio-wyrzutnia ścienna podtynkowa szara



Służy do czerpania i wyrzucania powietrza  
oraz do montażu w warstwie ocieplenia ściany,  
co sprawia, że licuje się z jej powierzchnią.  
Wykonana z aluminium, a następnie pokryta  
powłoką proszkową. Wyposażona w okapnik  
chroniący ścianę przed zabrudzeniem.

Rozmiar	Symbol	Cena netto PLN
ø 200	SX-WO200CWS2	209,70 zł

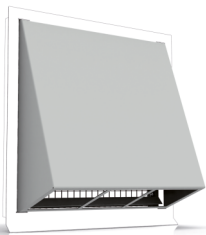
## Czerpnio-wyrzutnia ścienna podtynkowa antracytowa



Służy do czerpania i wyrzucania powietrza  
oraz do montażu w warstwie ocieplenia ściany,  
co sprawia, że licuje się z jej powierzchnią.  
Wykonana z aluminium, a następnie pokryta  
powłoką proszkową. Wyposażona w okapnik  
chroniący ścianę przed zabrudzeniem.

Rozmiar	Symbol	Cena netto PLN
ø 200	SX-WO200CWA2	209,70 zł

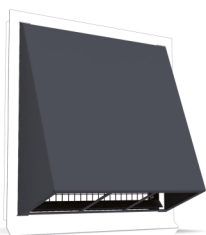
## Osłona czerpnio-wyrzutni szara



Osłona służąca do montażu na czerpnio-wyrzutni. Może zostać skierowana w dół zwiększając ochronę przed deszczem i wiatrem lub w bok kierując powietrze z dala od sąsiedniego elementu (czerpni bądź wyrzutni).

Symbol	Cena netto PLN
SX-WO-OCWS	72,60 zł

## Osłona czerpnio-wyrzutni antracytowa



Osłona służąca do montażu na czerpnio-wyrzutni. Może zostać skierowana w dół zwiększając ochronę przed deszczem i wiatrem lub w bok kierując powietrze z dala od sąsiedniego elementu (czerpni bądź wyrzutni).

Symbol	Cena netto PLN
SX-WO-OCWA	72,60 zł

## Kanał podtynkowy 2x200 czerpnio-wyrzutni zestaw



Płaski kanał podtynkowy przeznaczony jest do montażu w warstwie izolacji budynku, jako czerpnia bądź wyrzutnia. Umożliwia odsunięcie czerpni od wyrzutni przy jednoczesnym wykonaniu otworów w ścianie w niewielkiej odległości od siebie.

Rozmiar	Symbol	Cena netto PLN
150x300x1500	SX-WO-KPZ	349,60 zł

## Przewód elastyczny izolowany



Elastyczna rura składa się z perforowanego, aluminiowo-poliestrowego kanału wewnętrznego, który jest izolowany termicznie i akustycznie wełną szklaną oraz wyposażony w zewnętrzną osłonę z laminatu aluminiowego. Plastikowa przegroda między kanałem a wełną szklaną zapobiega przedostawaniu się cząsteczek wełny. Występuje z izolacją 25 lub 50 mm.

Rozmiar	Symbol	Cena netto PLN
ø 125 /10m	REI125 - AL	241,50 zł
ø 160 /10m	REI160 - AL	303,60 zł
ø 200 /10m	REI200 - AL	348,80 zł
ø 160 /10m	REI160x50 - 10 - AL	559,80 zł
ø 200 /10m	REI200x50 - 10 - AL	642,60 zł

## Mata izolacyjna



Samoprzylepna mata lamelowa z powłoką aluminiową, zbrojoną przeznaczona do izolacji termicznej kanałów wentylacyjnych.

Rozmiar / grubość	Symbol	Cena netto PLN
8m <sup>2</sup> / 30 mm	MI30	470,30 zł
5m <sup>2</sup> / 50 mm	MI50	413,40 zł







**SpiroFlex®**

ADRES

39-300 Mielec,  
ul. Wojska Polskiego 6E

TELEFON

17 788 17 70  
17 788 17 77  
17 788 42 59

E-MAIL

[biuro@spiroflex.pl](mailto:biuro@spiroflex.pl)

[www.spiroflex.pl](http://www.spiroflex.pl)