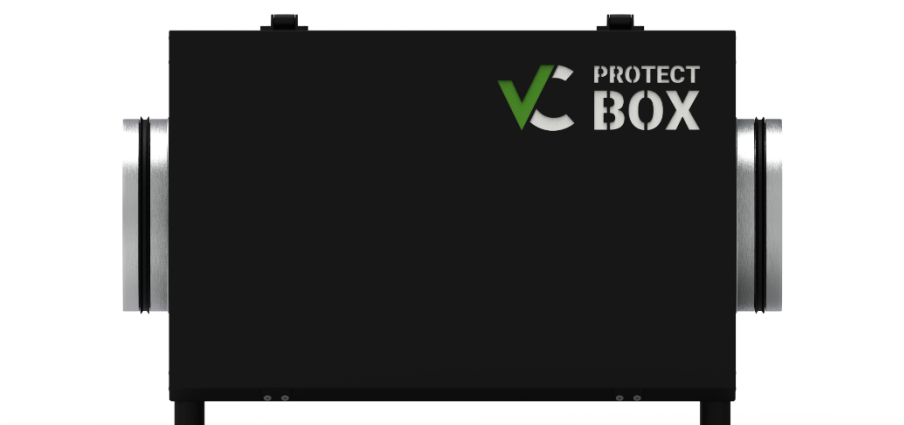


INSTRUKCJA OBSŁUGI



Instrukcja obsługi

Dodatkowy filtr rekuperatora
PROTECT BOX



SX-RO-PB

Filtr PROTECT BOX

Instrukcja obsługi

1. Przeznaczenie instrukcji

Instrukcja przeznaczona jest do Filtra PROTECT BOX i stanowi uzupełnienie kompletu materiałów. Użytkownik obsługujący urządzenie powinien zapoznać się z całą instrukcją. Za szkody spowodowane niezgodnym użytkowaniem z niniejszą instrukcją nie ponosimy odpowiedzialności. Należy starannie przechowywać niniejszą instrukcję.

2. Opis filtra

Filtr PROTECT BOX to zewnętrzny, dodatkowy filtr dedykowany do centrali wentylacyjnej z odzyskiem ciepła – rekuperatora. Zapewnia komfort idealnie czystego i zdrowego powietrza wolnego od nieprzyjemnych zapachów. Zbudowany w oparciu o unikalną technologię, która łączy w sobie wszystkie zalety wysokiej klasy filtra ePM1 55% przeciwpyłowego z filtrem węglowym. W połączeniu z rekuperatorem VENT CLEAR zwiększa klasę filtracji zestawu z F7 do F9 i usuwa do 80% zanieczyszczeń typu PM1, szkodliwe Lotne Związki Organiczne oraz zapachy z otoczenia. Stanowi skuteczną zaporę antysmogową i jest gwarantem powietrza wolnego od bakterii, wirusów i alergenów.

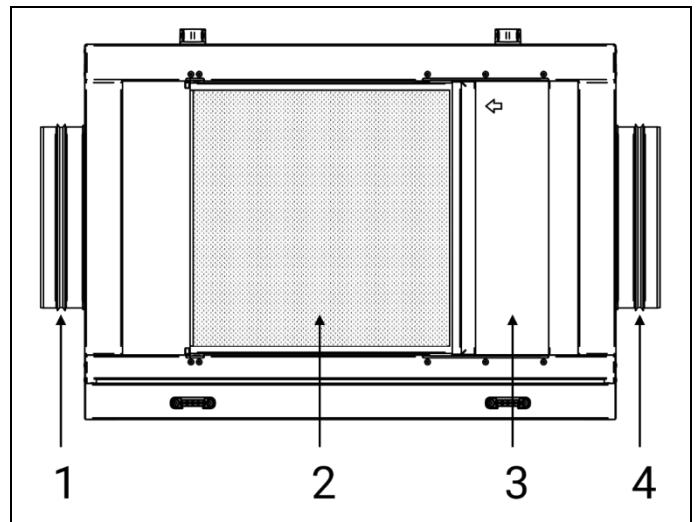
Dopuszczalne warunki pracy filtra

Parametr	Wartość
Maksymalny przepływ powietrza	425 [m ³ /h]
Maksymalna temperatura pracy	40 [°C]
Maksymalna wilgotność względna	70 [%]

Redukcja hałasu

Dzięki unikalnej budowie, filtr redukuje hałas na kanale nawiewnym pełniąc również funkcję tłumika co zwiększa satysfakcję z użytkowania systemu rekuperacji.

Budowa filtra



Nr	Nazwa elementu
1	Kanał wywiewu
2	Filtr węglowy PBC-WP
3	Filtr dokładny PB-WFPM155
4	Kanał nawiewu

Wkłady filtracyjne

Filtr PROTECT BOX charakteryzuje się dwuetapowym systemem oczyszczania powietrza. W skład filtra wchodzi wkłady filtrujące:

1. Filtr dokładny

- Symbol: PB-WFPM155
- Typ: ePM1 55% (F7)
- Charakteryzuje się wysoką skutecznością w zatrzymywaniu zanieczyszczeń takich jak: pyłki roślin, zarodniki grzybów, smog, bakterie, a częściowo również wirusy. To filtr przeciwpyłowy odpowiedzialny za wyłapywanie pyłów zawieszonych PM1, PM2,5 i PM10.

Instrukcja obsługi

Typ filtra	Filtr dokładny ePM1 55%
Rodzaj usuwanych zanieczyszczeń	Pyły zawieszone PM1 [55%], PM2,5, PM10
Materiał filtrujący	Materiał filtrujący z włókna szklanego, mini-plisa
Wymiary wkładu filtracyjnego	294X299X80 [mm]
Materiał ramki	Stal ocynkowana
Maksymalny przepływ powietrza	850 [m ³ /h]
Maksymalna temperatura pracy	65 [st. C]
Maksymalna wilgotność względna	90 [%]

2. Filtr węglowy

- Symbol: PBC-WP
- Typ: węgiel aktywny
- Charakteryzuje się wysoką skutecznością usuwania m. in. szkodliwych Lotnych Związków Organicznych oraz zapachów.

Typ filtra:	Filtr z węglem aktywnym o bardzo dużej powierzchni sorpcyjnej.
Rodzaj usuwanych zanieczyszczeń:	Zapachy, Lotne Związki Organiczne w tym: formaldehyd, aceton, węglowodory alifatyczne, węglowodory aromatyczne, związki zawierające chlor, octan n-butyli, dichlorobenzen, 4-fenylocykloheksen, terpeny.
Materiał filtrujący:	Węgiel aktywny o wysokiej aktywności, opracowany specjalnie do adsorpcji szerokiej gamy lotnych związków organicznych.
Wymiary	296x292x296 [mm]
Czas kontaktu	0,05 [s]
Prędkość powietrza	0,37 [m/s]
Skuteczność w czasie kontaktu	> 60 [%]
Spadek ciśnienia	70 [Pa]
Maksymalny przepływ powietrza	425 [m ³ /h]

Maksymalna temperatura pracy	40 [st. C]
Maksymalna wilgotność względna	70 [%]

Węgiel aktywny

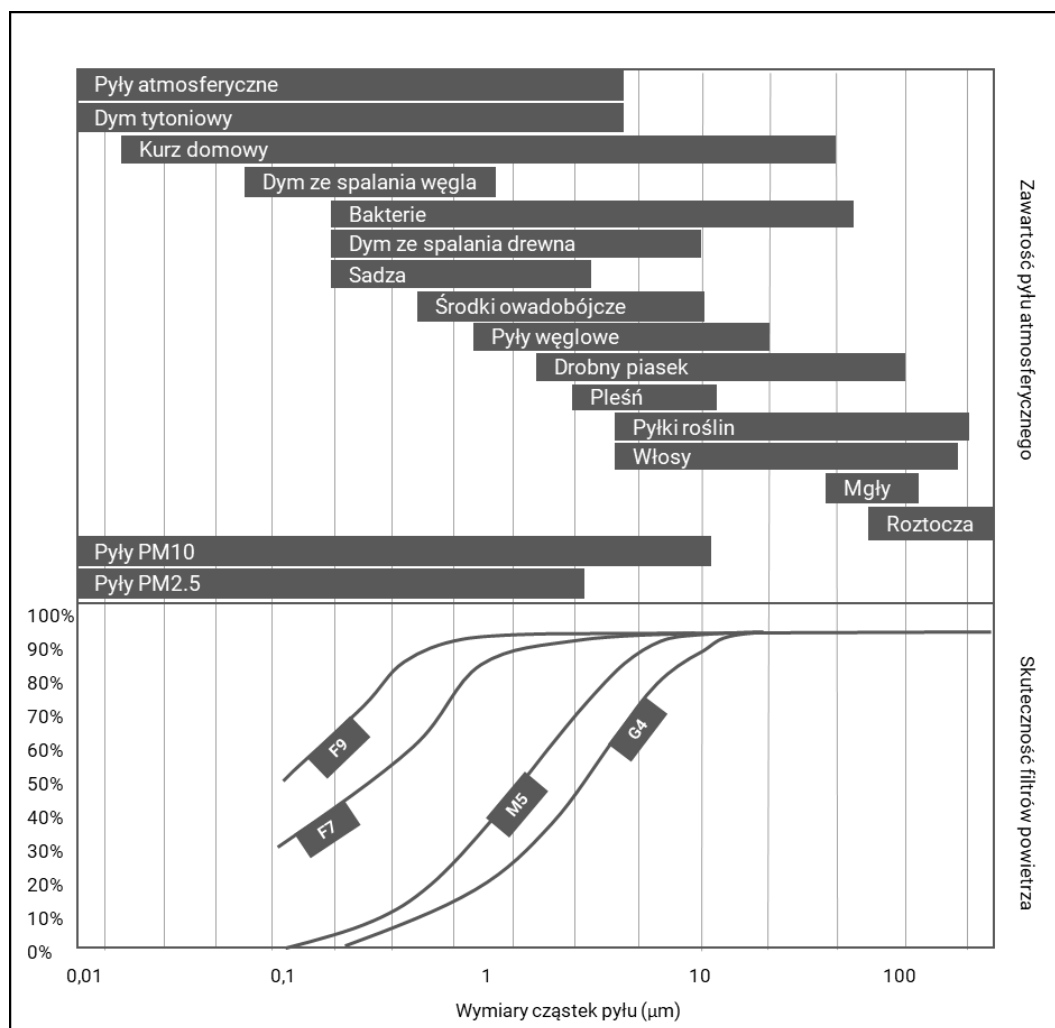
Masa węgla	2,9 [kg]
Wilgotność, w stanie zapakowanym:	5 [max %]
Gęstość:	450 [kg/m ³]
Aktywność tetrachloru węgla:	60 [min. % w/w]
Aktywność butanu:	23 [min. % w/w]
Liczba jodowa:	1000 [mg/g]
Twardość:	90 [%]
Wielkość granulek:	3 [mm]

Klasa filtracji

Filtr PROTECT BOX w połączeniu z rekuperatorem VENT CLEAR zwiększa klasę filtracji zestawu z F7 do F9.

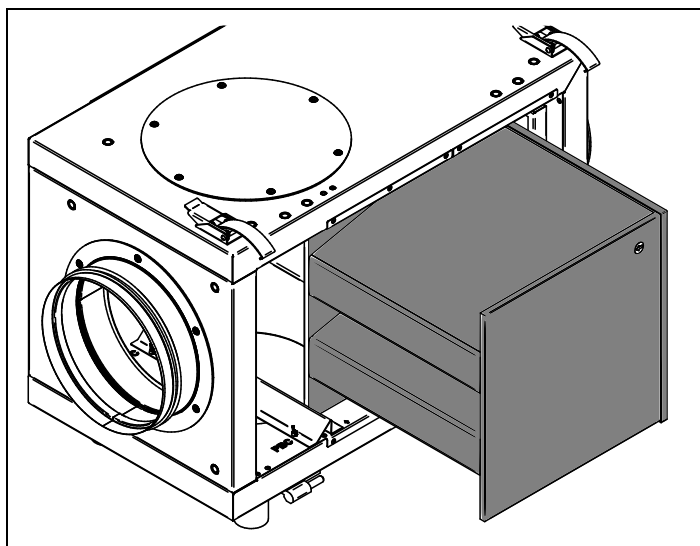
Urządzenie	LZO + zapachy	ePM1 55% (F7)	ePM1 80% (F9)
Rekuperator VENT CLEAR	-	Tak	-
Filtr PROTECT BOX	Tak	Tak	-
Rekuperator VENT CLEAR + Filtr PROTECT BOX	Tak	-	Tak

Instrukcja obsługi

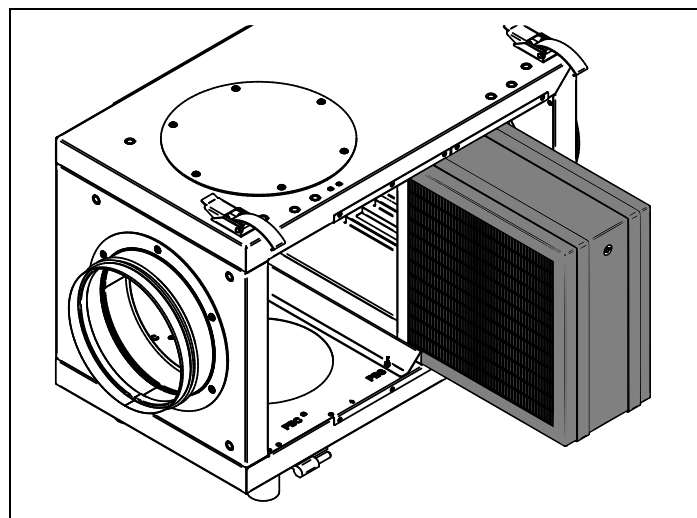


3. Wymiana wkładów filtracyjnych

Wymij ostrożnie filtr węglowy. Następnie w sposób przedstawiony na ilustracji włóż nowy w miejsce wymienianego.



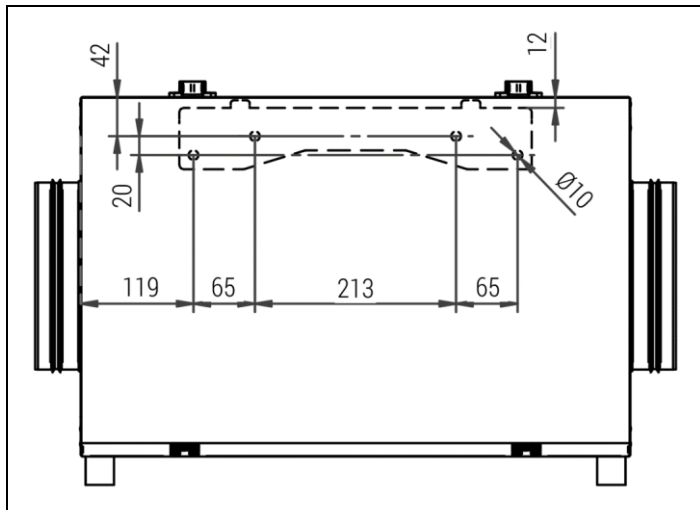
Wymij filtr dokładny. Następnie w sposób przedstawiony na ilustracji włóż nowy w miejsce wymienianego.



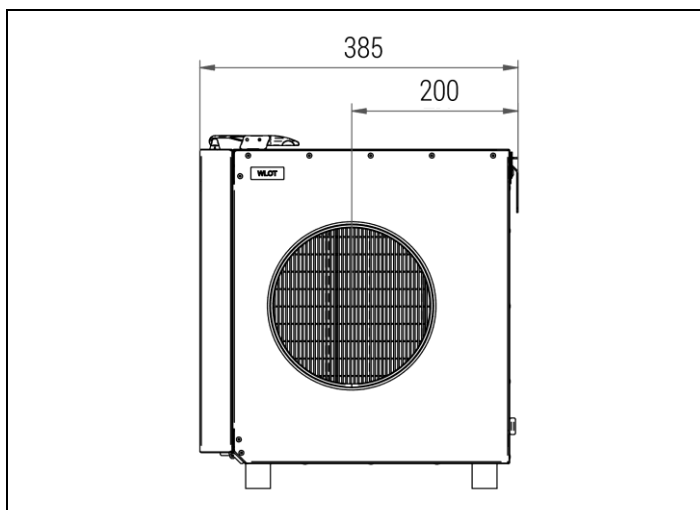
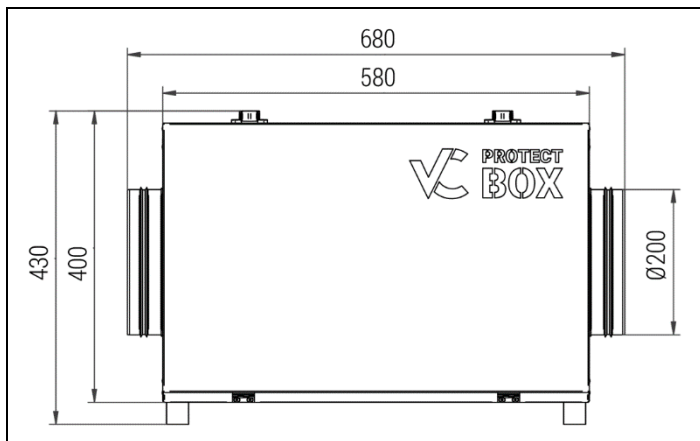
Instrukcja obsługi

4. Montaż filtra PROTECT BOX

Rozstaw śrub montażowych uchwyty ściennego



Wymiary filtra



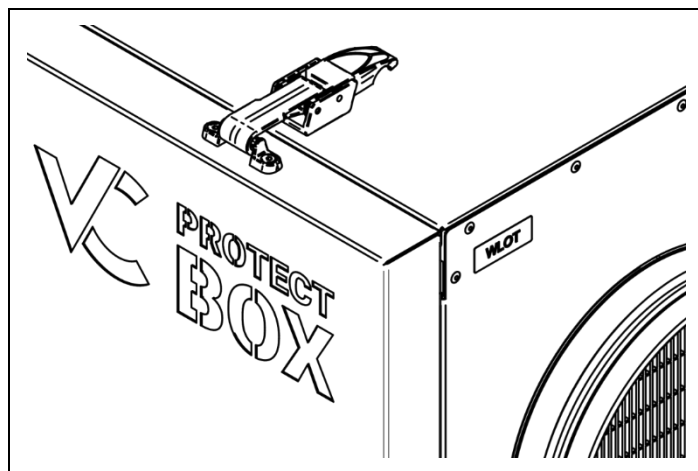
Montaż do rekuperatora

Filtr należy montować na kanale oznaczonym jako NAWIEW rekuperatora. Wlot powietrza od strony kanału nawiewnego rekuperatora oznaczony jest na filtrze jako „WLOT”.

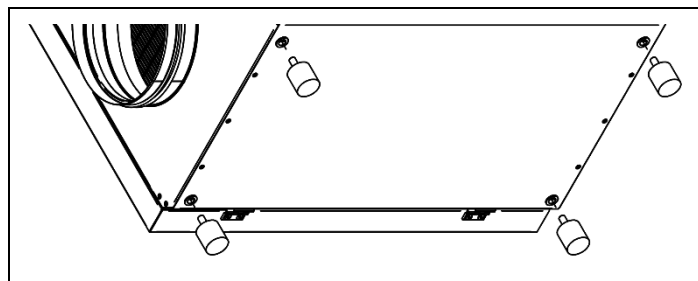


Ostrzeżenie

Zabrania się montowania filtra na kanale czerpni przed rekuperatorem co może doprowadzić do szybkiego zabrudzenia wkładów filtracyjnych. Powietrze filtrowane przez PROTECT BOX powinno zostać wstępnie przefiltrowane przez rekuperator.

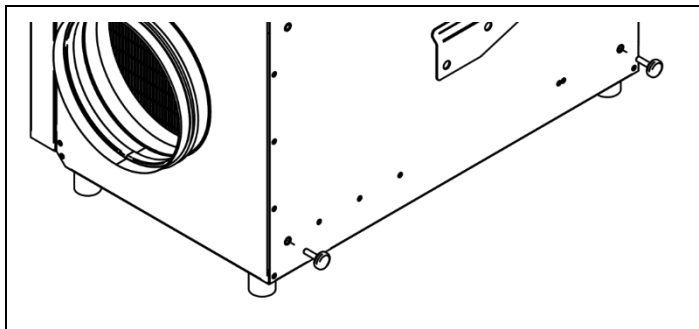


Filtr został wyposażony w cztery regulowane stopy z możliwością przełożenia ich na przeciwną stronę filtra w przypadku montażu z lewej bądź prawej strony rekuperatora.

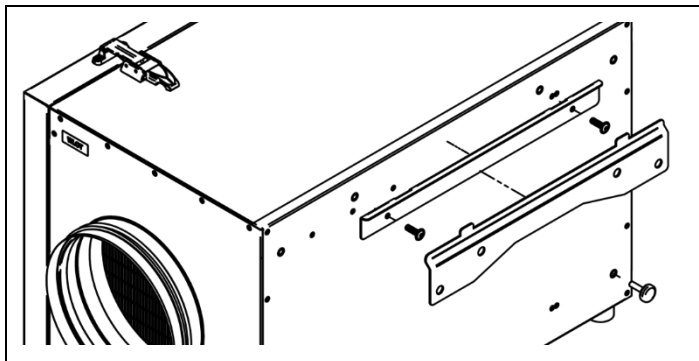


Instrukcja obsługi

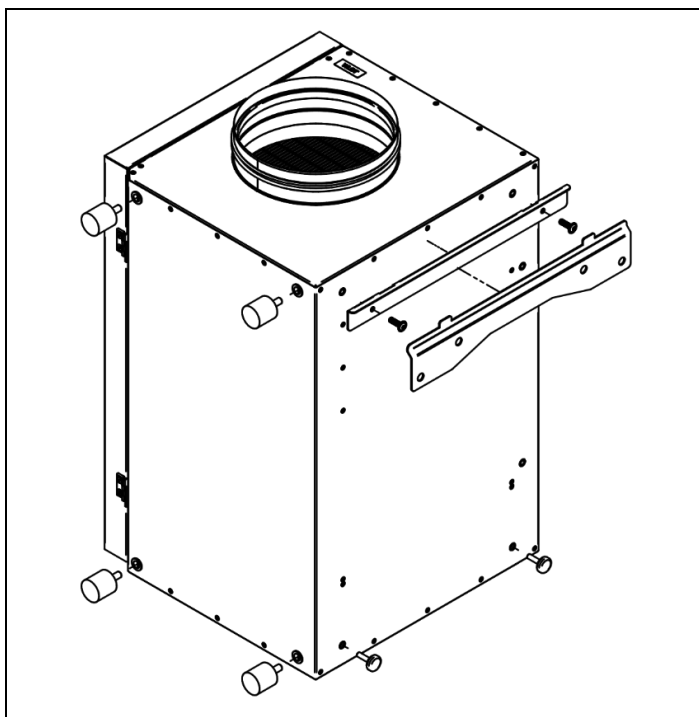
Filtr został wyposażony w dwa regulowane dystanse służące do poziomowania.



Filtr został wyposażony w uchwyt służący do zawieszenia na ścianie oraz możliwość zmiany jego położenia w trzech płaszczyznach w zależności od montażu poziomego bądź pionowego jak i z lewej bądź prawej strony rekuperatora.

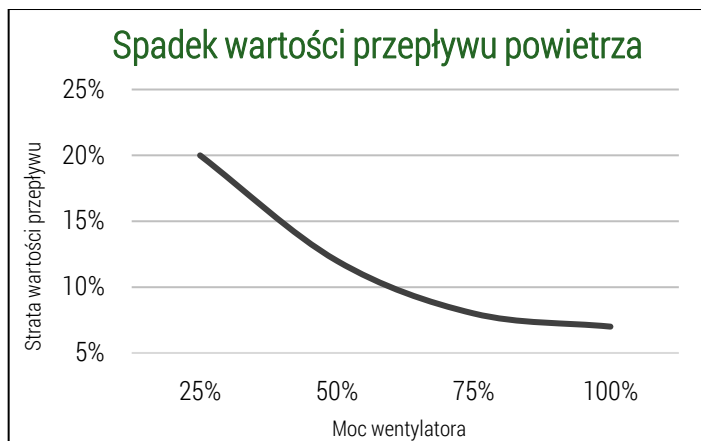


Filtr może zostać zamontowany również w pozycji pionowej. W tym celu należy zmienić położenie listwy montażowej.



5. Zmiana ustawień rekuperatora

Podłączenie filtra do rekuperatora wiąże się ze zwiększeniem oporu przepływu powietrza na kanale nawiewnym. Przybliżony spadek wartości przepływu powietrza rekuperatora VENT CLEAR przedstawia poniższy wykres:



Aby zapewnić właściwą pracę systemu rekuperacji należy każdorazowo po wykonaniu montażu przeprowadzić pomiar przepływu powietrza w instalacji rekuperacji oraz dokonać jej ustawień. Czynność tą należy wykonać w celu zapewnienia właściwego bilansu powietrza nawiewanego do wywiewanego.

Procedurę należy rozpocząć od pomiaru przepływu powietrza na poszczególnych anemostatach na pierwszym biegu rekuperatora. Po zmierzeniu ewentualnej różnicy w przepływie na kanałach nawiewnych oraz wywiewnych należy zmienić charakterystykę pracy wentylatora nawiewu.



Informacja

Rekuperator w wersji Comfort PLUS z systemem AFC automatycznie dostosowuje moc wentylatorów do ilości przepływającego powietrza uwzględniając zwiększony opór związany z dodatkowym filtrem. W tym przypadku wykonaj powyższą procedurę wyłącznie z zrównania wartości procentowej mocy wentylatorów.

Instrukcja obsługi

Przeprowadzenie procedury zmiany charakterystyki pracy wentylatora nawiewu:

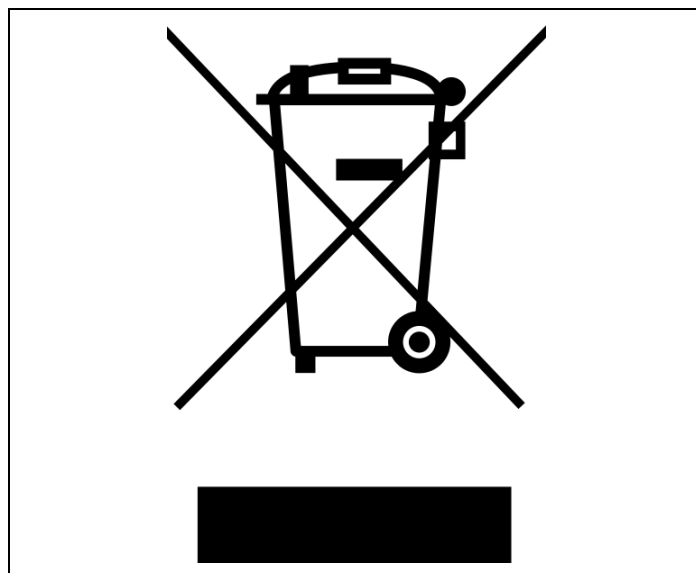
1. Wyłącz pracę rekuperatora
2. Uruchom aplikację **VENT CLEAR app** i połącz się z rekuperatorem (patrz Instrukcja pierwsze kroki dla rekuperatora).
3. Wejdź do: → **Sterownik wentylacji** → **Ustawienia serwisowe** → **Ustawienia wejść / wyjść** → **Konfiguracja wyjść** → **Zmiana sterowania 0-10V**
4. Ustaw: → **Minimalne napięcie AOUT1** → **0,8V**

Powyższa wartość wynika z obliczeń i uśrednionego wyniku dla wszystkich wersji rekuperatora VENT CLEAR. Jeśli mimo zmiany powyższego parametru zmierzony przepływ nawiewu jest mniejszy niż wywiewu należy wartość zwiększyć i dokonać pomiaru ponownie. Jeśli jest większy należy wartość zmniejszyć.

6. Recycling i utylizacja odpadów

Zgodnie z zasadami firmy Spiroflex Sp. z o.o. rekuperatory zostały wytworzone z materiałów i komponentów najwyższej jakości, podlegających dalszemu przetworzeniu (recyklingowi). Symbol ten, umieszczony na produkcie oraz w Instrukcji

obsługi oznacza, że zużytego sprzętu elektrycznego i elektronicznego nie można wyrzucać razem z innymi odpadami. Sprzęt ten należy oddać do wyznaczonego punktu przyjmowania odpadów, gdzie zostaną przyjęte bez żadnych opłat i poddane procesowi przetworzenia (recyklingowi). Prawidłowa utylizacja zużytych urządzeń pomaga chronić zasoby naturalne i zapobiega negatywnemu wpływowi na ludzkie zdrowie i środowisko, który mógłby narastać z powodu niewłaściwego składowania odpadów. Informację o punktach utylizacji zużytego sprzętu elektrycznego i elektronicznego uzyskasz u przedstawiciela, lokalnych władz, sprzedawcy lub dystrybutora.



Instrukcja obsługi

Instrukcja obsługi PROTECT BOX_02_2023

Spiroflex Sp. z o.o., ul. Wojska Polskiego 6e, 39-300 Mielec, NIP: 817-10-00-212

Tel: (17) 788 17 70, Tel: (17) 788 17 77, Tel: (17) 788 42 59, e-mail: biuro@spiroflex.pl, www.spiroflex.pl

Serwis: tel. +48 17 743 29 84, e-mail: serwis.ventclear@spiroflex.pl

Wpisany do Krajowego Rejestru Sądowego prowadzonego przez Sąd Rejonowy w Rzeszowie XII Wydział KRS pod numerem 0000055561