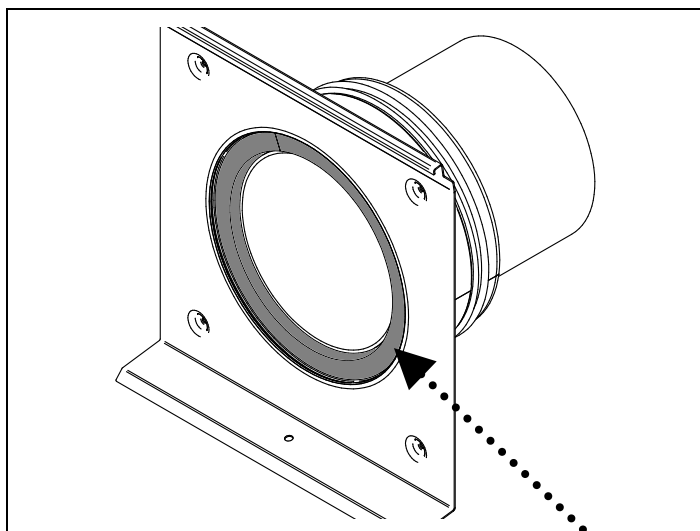


Uniwersalna czepnio-wyrzutnia

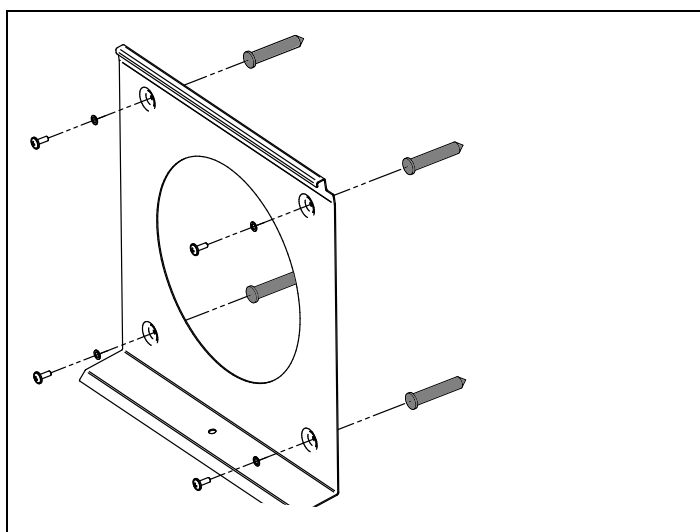
Instrukcja montażu / charakterystyka

Montaż czepnio-wyrzutni

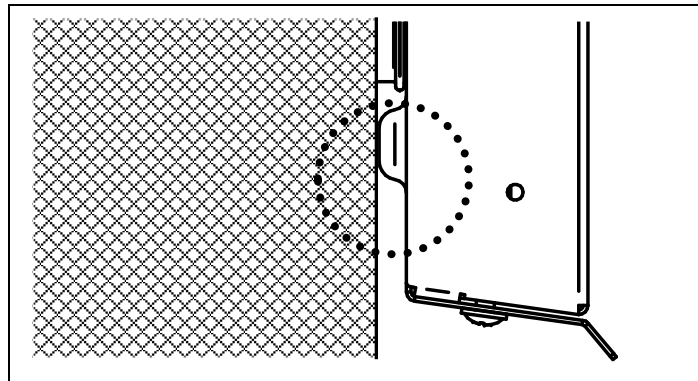
Czepnio-wyrzutnia została wyposażona w przyłącze $\varnothing 200$ mm wraz z uszczelką zapewniającą szczelne połączenie. Dodatkowo jest wyposażona w piankowy element dystansujący, dzięki któremu możliwe jest zredukowanie średnicy przyłącza i połączenie z rurą $\varnothing 160$ mm. W tym celu zwinąć pasek izolacji i włożyć do króćca $\varnothing 200$ mm tak aby nie z niego nie wystawał. Utworzony pierścień będzie miał wewnętrzną średnicę 160 mm, dzięki czemu będziesz mógł umieścić rurę przyłączeniową o tej samej średnicy.



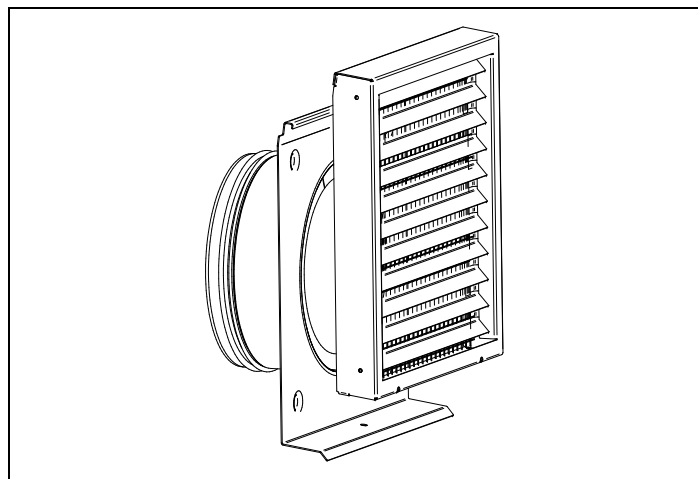
Umieścić czepnię na odpowiednim miejscu elewacji, odpowiednio w pionie i poziomie, a następnie zamocuj ją za pomocą dołączonych kołków do styropianu. Jeśli montujesz do innego podłoża zastosuj odpowiednio inne elementy mocujące.



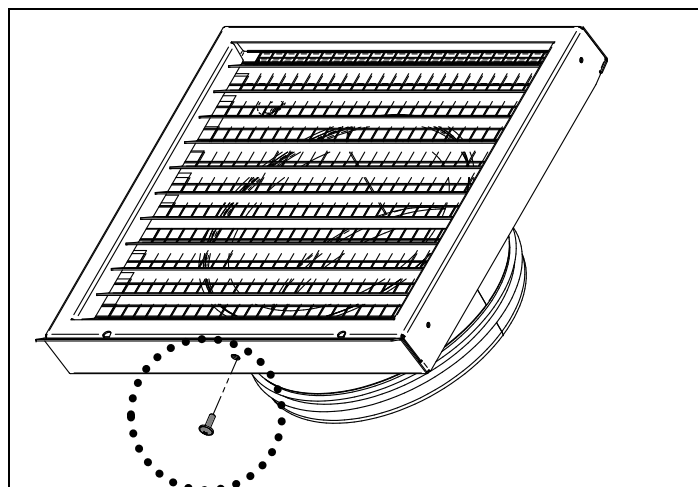
Mocowany element został wyposażony w dystanse, które mają za zadanie odsadzić na odległość 5-10 mm czepnię od ściany. Prawidłowo zamontowana czepnio-wyrzutnia nie powinna dotykać powierzchni elewacji.



Należy nałożyć osłonę czepnio-wyrzutni.



Osłonę czepnio-wyrzutni należy zabezpieczyć od spodu śrubą.



Uniwersalna czerpnio-wyrzutnia

Instrukcja montażu / charakterystyka

Gwarancja trwałości. Czerpnio-wyrzutnia została wykonana z aluminium pokrytego matową powłoką proszkową co gwarantuje trwałość na lata.

Oszczędność energii. Dzięki dużej powierzchni filtracyjnej siatki o wymiarach 300x300 mm oraz specjalnie wyprofilowanym żaluzjom, nasza czerpnia-wyrzutnia nie tylko skutecznie filtruje powietrze, ale także minimalizuje opór przepływu, co przekłada się na zmniejszenie hałasu oraz obniżenie zużycia energii przez rekuperator.

Uniwersalność. Podłączenie Ø200 z możliwością redukcji na Ø160 w standardzie. Dodatkowa uszczelka chroni przed wyciekami ewentualnych skroplin z wyrzutni.

Czysta elewacja. Innowacyjne rozwiązania, takie jak specjalnie wyprofilowane żaluzje kierujące strumień powietrza z dala od elewacji, okapnik, konstrukcja ze spadkami oraz dystans od ściany, znacząco zmniejszają ryzyko powstania zacieku na elewacji. Dodatkowo, demontowana osłona ułatwia utrzymanie czerpniowo-wyrzutni w należytej czystości.

Brak zapychania. Siatka o oczkach 10x10mm w przeciwieństwie do standardowych rozwiązań została umieszczona na powierzchni żaluzji. Dzięki temu jej duża powierzchnia filtracyjna powoduje swobodny przepływ powietrza bez nadmiernego zapychania.

Ochrona elewacji. Specjalnie wytłoczone dystanse odsuwają element od płaszczyzny elewacji chroniąc ją przed zaciekami.

