

Rekuperacja

Cennik
2024



Rekuperator pionowy VD3

- Kompaktowa obudowa
- Wysoka sprawność odzysku ciepła do 94%
- Opcjonalny odzysk wilgoci z wymiennikiem HR
- Panel sterujący SCP i zdalna kontrola przez Wi-Fi i BT w standardzie
- Uniwersalna obudowa lewa i prawa
- Dwustopniowy system oczyszczania powietrza
- Automatyczny przepływ powietrza z funkcją Active Flow Control
- Automatyczny bypass
- System antyzamrozeniowy z nagrzewnicą wstępną



Wersja wyposażenia	Wydajność [m³/h] dla 100 Pa	Odzysk wilgoci	Regulacja przepływu powietrza	Zdalna kontrola	Symbol	Cena netto PLN
VD3 HE Comfort	370	–	Standard	Tak (Wi-Fi, Bluetooth)	SX-RVD3HEC	10 320,00 zł
VD3 HR Comfort	410	Tak	Standard	Tak (Wi-Fi, Bluetooth)	SX-RVD3HRC	11 330,00 zł
VD3 HE Comfort Plus	370	–	Active Flow Control	Tak (Wi-Fi, Bluetooth)	SX-RVD3HECP	11 780,00 zł
VD3 HR Comfort Plus	410	Tak	Active Flow Control	Tak (Wi-Fi, Bluetooth)	SX-RVD3HRCP	12 180,00 zł

Rekuperator pionowy VD6

- Duża wydajność do 650 m³/h
- Wysoka sprawność odzysku ciepła do 95%
- Cicha praca wynosząca jedynie 42 dB
- Opcjonalny odzysk wilgoci z wymiennikiem HR
- Panel sterujący SCP i zdalna kontrola przez Wi-Fi i BT w standardzie
- Uniwersalna obudowa lewa i prawa
- Dwustopniowy system oczyszczania powietrza
- Automatyczny przepływ powietrza z funkcją Active Flow Control
- Automatyczny bypass



Wersja wyposażenia	Wydajność [m³/h] dla 100 Pa	Odzysk wilgoci	Kontrola przepływu powietrza	Zdalna kontrola	Symbol	Cena netto PLN
VD6 HE Comfort	600	–	Standard	Tak (Wi-Fi, Bluetooth)	SX-RVD6HEC	10 890,00 zł
VD6 HR Comfort	650	Tak	Standard	Tak (Wi-Fi, Bluetooth)	SX-RVD6HRC	12 350,00 zł
VD6 HE Comfort Plus	600	–	Active Flow Control	Tak (Wi-Fi, Bluetooth)	SX-RVD6HECP	12 260,00 zł
VD6 HR Comfort Plus	650	Tak	Active Flow Control	Tak (Wi-Fi, Bluetooth)	SX-RVD6HRCP	13 800,00 zł

Rekuperator pionowy VD3 LR Comfort

- Duża wydajność do 325 m³/h
- Kompaktowa oraz lekka budowa umożliwia samodzielny montaż
- Cicha praca wynosząca jedynie 47 dB
- Panel sterujący SCP i zdalna kontrola przez Wi-Fi i BT w standardzie
- Automatyczny bypass
- Kontrola wilgotności powietrza

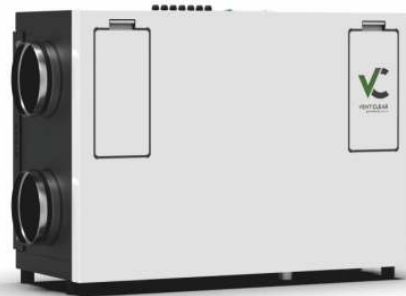
Nowość



Wersja wyposażenia	Wydajność [m³/h] dla 100 Pa	Odzysk wilgoci	Kontrola przepływu powietrza	Zdalna kontrola	Symbol	Cena netto PLN
VD3 LR Comfort	325	–	Standard	Tak (Wi-Fi, Bluetooth)	SX-RVD3LRC	8 100,00 zł

Rekuperator poziomy HD3

- Kompaktowa obudowa
- Niskie zużycie energii elektrycznej
- Duży stosunek wydajności do rozmiarów urządzenia
- Cicha praca wynosząca jedynie 42 dB
- Opcjonalny odzysk wilgoci z wymiennikiem HR
- Panel sterujący SCP i zdalna kontrola przez Wi-Fi i BT w standardzie
- Dwustopniowy system oczyszczania powietrza
- Automatykny przepływ powietrza z funkcją Active Flow Control
- Automatykny bypass
- System antyzamrożeniowy



Wersja wyposażenia	Wydajność [m ³ /h] dla 100 Pa	Odzysk wilgoci	Kontrola przepływu powietrza	Zdalna kontrola	Symbol	Cena netto PLN
HD3 HE Comfort	325	–	Standard	Tak (Wi-Fi, Bluetooth)	SX-RHD3HEC	8 810,00 zł
HD3 HR Comfort	350	Tak	Standard	Tak (Wi-Fi, Bluetooth)	SX-RHD3HRC	9 170,00 zł
HD3 HE Comfort Plus	325	–	Active Flow Control	Tak (Wi-Fi, Bluetooth)	SX-RHD3HECP	10 120,00 zł
HD3 HR Comfort Plus	350	Tak	Active Flow Control	Tak (Wi-Fi, Bluetooth)	SX-RHD3HRCP	10 500,00 zł

Rekuperator poziomy HD4 i HD6

- Sprawność odzysku ciepła do 96%
- Odśrodkowe wentylatory RediCal EC
- Automatykny przepływ powietrza z funkcją Active Flow Control
- Dwustopniowy system oczyszczania powietrza ePM1 55%
- Automatykny Bypass
- Nagrzewnica elektryczna systemu antyzamrożeniowego
- Panel sterujący SCP i zdalna kontrola przez WI-FI i BT w standardzie
- Duża wydajność wynosząca do 630 m³/h
- Cicha praca 38-44 dB
- Uniwersalna obudowa lewa i prawa



Wersja wyposażenia	Wydajność [m ³ /h] dla 100 Pa	Odzysk wilgoci	Kontrola przepływu powietrza	Zdalna kontrola	Symbol	Cena netto PLN
HD4 HE Comfort	450	–	Standard	Tak (Wi-Fi, Bluetooth)	SX-RHD4HEC	10 750,00 zł
HD4 HR Comfort	465	Tak	Standard	Tak (Wi-Fi, Bluetooth)	SX-RHD4HRC	11 510,00 zł
HD4 HE Comfort Plus	450	–	Active Flow Control	Tak (Wi-Fi, Bluetooth)	SX-RHD4HECP	12 460,00 zł
HD4 HR Comfort Plus	465	Tak	Active Flow Control	Tak (Wi-Fi, Bluetooth)	SX-RHD4HRCP	13 290,00 zł
HD6 HE Comfort	600	–	Standard	Tak (Wi-Fi, Bluetooth)	SX-RHD6HEC	11 250,00 zł
HD6 HR Comfort	630	Tak	Standard	Tak (Wi-Fi, Bluetooth)	SX-RHD6HRC	11 710,00 zł
HD6 HE Comfort Plus	600	–	Active Flow Control	Tak (Wi-Fi, Bluetooth)	SX-RHD6HECP	12 650,00 zł
HD6 HR Comfort Plus	630	Tak	Active Flow Control	Tak (Wi-Fi, Bluetooth)	SX-RHD6HRCP	13 540,00 zł

Filtr PROTECT BOX

- 2 w 1 połączenie węgla aktywnego z najskuteczniejszym dostępnym na rynku filtrem przeciwpylowym zapewni perfekcyjną jakość powietrza
- Wychwytuje cząstki smogowe, pyły zawieszane, LZO, wirusy, bakterie, alergeny oraz zapachy
- W połączeniu z rekuperatorem VENT CLEAR usunie do 80% zanieczyszczeń PM1 zwiększając klasę filtracji do F9
- Kompaktowa obudowa izolowana akustycznie i termicznie
- W komplecie zestaw uchwytów do zawieszenia



Nazwa filtra	Rodzaj wkładu	Rodzaj usuwanych zanieczyszczeń	Symbol	Cena netto PLN
Protect Box	Wkład węglowy oraz wkład przeciwpylowy ePM1 55%	Zapachy, LZO, pyły zawieszane PM1, PM2,5 PM10	SX-RO-PB	1 772,60 zł

Filtry rekuperatora VENT CLEAR



Model rekuperatora	Rodzaj filtra	Symbol	Cena netto PLN
HA350, HA500, HA4, HA5	Zestaw: filtr dokładny ePM1 55% (F7) + ISO Coarse (G3) 2 szt.	VCHA-ZF	107,50 zł
HC4, HC6, VD6	Zestaw: filtr dokładny ePM1 55% (F7) + ISO Coarse (G3) 2 szt.	VCHC-ZF	110,00 zł
VA3, VC3	Zestaw: filtr dokładny ePM1 55% (F7) + ISO Coarse (G3) 2 szt.	VCVA-ZF	107,00 zł
HD3	Zestaw: filtr dokładny ePM1 55% (F7) + ISO Coarse (G3) 2 szt.	VCH3-ZF	97,40 zł
VD3 LR	Zestaw: filtr dokładny ePM10 75% (M5) + ISO Coarse (G3) 2 szt.	VCV3-ZF	89,00 zł



Wkład filtra PROTECT BOX - filtr węglowy

Rodzaj wkładu	Rodzaj usuwanych zanieczyszczeń	Symbol	Cena netto PLN
Kompletny wkład stalowy wraz z granulami węgla aktywnego o masie 2,9 kg	Lotne związki organiczne, zapachy	PBC-WF	574,80 zł
Węgiel aktywny 2,9 kg	Lotne związki organiczne, zapachy	VC-WAPB3	157,50 zł



Wkład filtra PROTECT BOX - filtr przeciwpylowy

Rodzaj wkładu	Rodzaj usuwanych zanieczyszczeń	Symbol	Cena netto PLN
Mini-plisa ePM1 55% (F7)	Pyły zawieszane	PB-WFPM155	124,70 zł



Moduł B regulatora

Rodzaj wkładu	Symbol	Cena netto PLN
Moduł B regulatora	VC-MBR	369,30 zł



Czujnik CO₂ i wilgotności - kanałowy

Typ czujnika	Średnica [mm]	Symbol	Cena netto PLN
Kanałowy, dwutlenku węgla CO ₂	160	SX-RO160KCCO2-VL	1 664,40 zł
Kanałowy, dwutlenku węgla CO ₂	200	SX-RO200KCCO2-VL	1 672,20 zł
Kanałowy, wilgotności RH	160	SX-RO160KCRH-21	807,30 zł
Kanałowy, wilgotności RH	200	SX-RO200KCRH-21	812,40 zł



Czujnik CO₂ i wilgotności - naścienny

Typ czujnika	Symbol	Cena netto PLN
Naścienny, dwutlenku węgla CO ₂	VC-NCCO2-VL	957,70 zł
Naścienny, wilgotności RH	VC-NCRH-05	389,10 zł



Konsola wsporcza KPL (2 szt.)

Model rekuperatora	Długość [mm]	Symbol	Cena netto PLN
RHA, RHC, RVA3	480	VC-KW48	213,50 zł



Przepustnica GWC

Nazwa	Rozmiar [mm]	Symbol	Cena netto PLN
160 przepustnica z obejściem	160/160/160	PUGWC160-OC	281,90 zł
200 przepustnica z obejściem	200/200/200	PUGWC200-OC	330,00 zł



Siłownik przepustnicy GWC

Nazwa	Moment obrotowy [Nm]	Symbol	Cena netto PLN
Siłownik przepustnicy CM230-L	160/160/2,0	SPCM230-L	573,50 zł



Czujnik temperatury

Nazwa	Długość przewodu [mm]	Symbol	Cena netto PLN
Czujnik temperatury CT10	2000	VC-CT-2M	60,90 zł



Rura elastyczna VENT CLEAR comfort

Rozmiar	Dodatek antybakteryjny i przeciwdrobnoustrojowy	Symbol	Cena netto PLN
∅50 / 50 mb	Tak	REC50-PE	372,80 zł
∅75 / 50 mb	Tak	REC75-PE	422,50 zł

- Eliminacja bakterii i drobnoustrojów, dzięki specjalnemu dodatkowi i zawartości jonów czystego srebra umieszczonych w macierzy polimeru
- Trwała rura odporna na ściskanie – wytrzymałość do 450N
- Dodatek antystatyczny zapobiegający gromadzeniu się kurzu



Rura elastyczna VENT CLEAR pro

Rozmiar	Dodatek antybakteryjny i przeciwdrobnoustrojowy	Symbol	Cena netto PLN
∅75 / 50 mb	Tak - 150 ppm	REP75-PE	684,20 zł

- Znakomita eliminacja bakterii i drobnoustrojów, dzięki podwyższonej zawartości jonów srebra umieszczonych w macierzy polimeru
- Trwała rura odporna na ściskanie - wytrzymałość do 450N
- Dodatek antystatyczny zapobiegający gromadzeniu się kurzu
- 30 lat gwarancji



Nóż do rury elastycznej

Nazwa	Symbol	Cena netto PLN
Nóż do rury elastycznej	SX-R075N	42,10 zł

Uszczelka rury elastycznej



Rozmiar [mm]	Ilość w opakowaniu [szt.]	Symbol	Cena netto PLN
∅50	10	UC50-EPDM10	28,40 zł
∅75	10	U75-EPDM10	24,80 zł
∅75	100	U75-EPDM100	230,80 zł

Uchwyt hakowy podwójny rury elastycznej



Rozmiar [mm]	Ilość w opakowaniu [szt.]	Symbol	Cena netto PLN
2x75 M10	25	UH2X75-25	64,60 zł



Mufa rury elastycznej

Rozmiar [mm]	Ilość w opakowaniu [szt.]	Symbol	Cena netto PLN
Ø50	1	M50-PVC	4,10 zł
Ø75	1	M75-PVC	6,50 zł



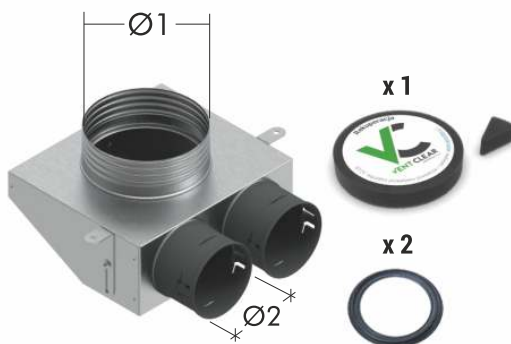
Zaślepka

Rozmiar [mm]	Ilość w opakowaniu [szt.]	Symbol	Cena netto PLN
Ø50	1	ZA50-PVC	3,50 zł
Ø75	1	ZA75-PVC	3,50 zł
Ø125	1	ZA125-PVC	5,00 zł
Ø160	1	ZA160-PVC	12,90 zł
Ø200	1	ZA200-PVC	18,30 zł



Regulator przepływu powietrza - zaślepka

Rozmiar [mm]	Ilość w opakowaniu [szt.]	Symbol	Cena netto PLN
Ø125	1	RP125-PE	10,90 zł



2x75 skrzynka rozprężna izolowana zestaw

Rozmiar [mm] (dł. x szer. x wys.)	Przyłącze [mm]	Symbol	Cena netto PLN
220x190x85	1xØ125, 2xØ75	SX-WS2X75/125SRZ	93,10 zł

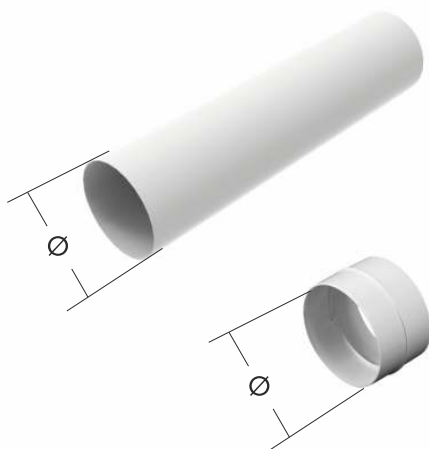
- Zestaw zawiera skrzynkę z dwoma króćcami fi 75, dwiema uszczelkami do połączenia z rurą elastyczną fi 75 oraz fi 125 regulator przepływu powietrza pełniący również funkcję zaślepki
- Materiał skrzynki blacha alucynk
- Materiał króćców i zatyczek polipropylen



3x75 skrzynka rozprężna izolowana zestaw

Rozmiar [mm] (dł. x szer. x wys.)	Przyłącze [mm]	Symbol	Cena netto PLN
320x190x85	Ø1-125, Ø2-75	SX-WS3X75/125SRZ	108,10 zł

- Zestaw zawiera skrzynkę z trzema króćcami fi 75, trzema uszczelkami do połączenia z rurą elastyczną fi 75 oraz fi 125 regulator przepływu powietrza pełniący również funkcję zaślepki
- Materiał skrzynki blacha alucynk
- Materiał króćców i zatyczek polipropylen

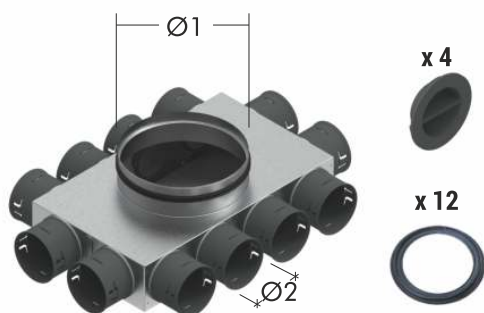


125 rura PVC skrzynki rozprężnej

Długość [mm]	Średnica [mm]	Symbol	Cena netto PLN
1000	Ø-125	R125x1000-PVC	46,90 zł

125 złączka rury PVC

Długość [mm]	Średnica [mm]	Symbol	Cena netto PLN
80	Ø-125	Z125-PVC	11,70 zł

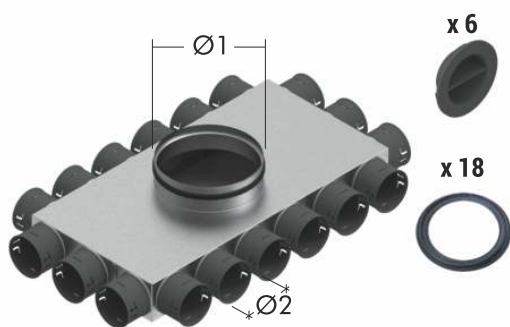


12-8x75 skrzynka rozdzielcza izolowana W.1 zestaw

Rozmiar [mm] (dł. x szer. x wys.)	Przyłącze [mm]	Symbol	Cena netto PLN
400x240x85	Ø1-160, Ø2-75	SX-WS12X75/160SRZ	313,30 zł
400x240x85	Ø1-200, Ø2-75	SX-WS12X75/200SRZ	318,20 zł

- Zestaw zawiera skrzynkę z dwunastoma króćcami fi 75, dwunastoma uszczelkami do połączenia z rurą elastyczną fi 75 oraz z czterema szt. zatyczek.
- Materiał skrzynki blacha alucynk.
- Materiał króćców i zatyczek polipropylen.

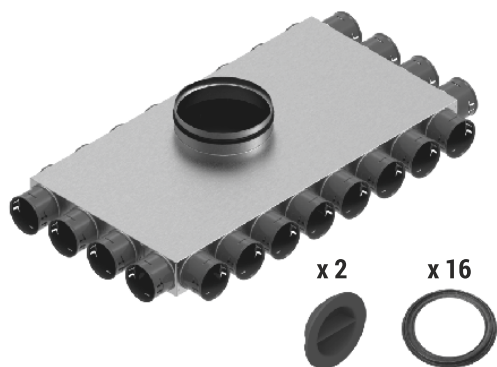
18-12x75 skrzynka rozdzielcza izolowana W.1 zestaw



Rozmiar [mm] (dł. x szer. x wys.)	Przyłącze [mm]	Symbol	Cena netto PLN
600x310x85	Ø1-160, Ø2-75	SX-WS18X75/160SRZ	411,50 zł
600x310x85	Ø1-200, Ø2-75	SX-WS18X75/200SRZ	416,40 zł

- Zestaw zawiera skrzynkę z osiemnastoma króćcami fi 75, osiemnastoma uszczelkami do połączenia z rurą elastyczną fi 75 oraz z sześcioma szt. zatyczek
- Materiał skrzynki blacha alucynk
- Materiał króćców i zatyczek polipropylen

16-14x75/200 skrzynka rozdzielcza izolowana W.2 zestaw



Rozmiar [mm] (dł. x szer. x wys.)	Przyłącze [mm]	Symbol	Cena netto PLN
800x410x85	Ø1-200, Ø2-75	SX-WS16X75/200SRZ	538,30 zł

- Zestaw zawiera skrzynkę z szesnastoma króćcami fi 75, szesnastoma uszczelkami do połączenia z rurą elastyczną fi 75 oraz z dwiema szt. zatyczek
- Materiał skrzynki blacha alucynk
- Materiał króćców i zatyczek polipropylen

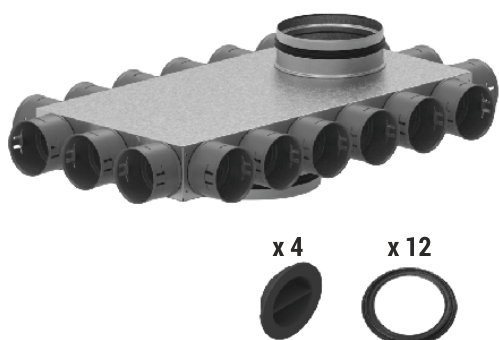
12-8x75/200 skrzynka rozdzielcza przelotowa W.3 zestaw



Rozmiar [mm] (dł. x szer. x wys.)	Przyłącze [mm]	Symbol	Cena netto PLN
420x240x205	Ø1-200, Ø2-75	SX-WS12X75/200SRPZ	365,30 zł

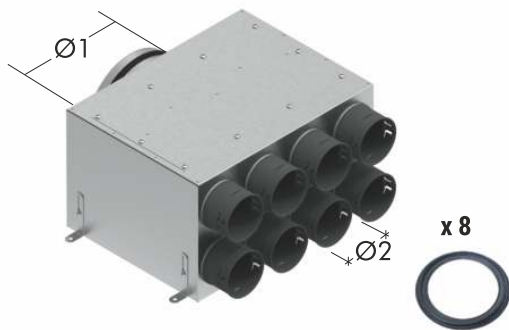
- Zestaw zawiera skrzynkę z dwunastoma króćcami fi 75, dwunastoma uszczelkami do połączenia z rurą elastyczną fi 75 oraz z czterema szt. zatyczek
- Materiał skrzynki blacha alucynk
- Materiał króćców i zatyczek polipropylen

18-12x75/200 skrzynka rozdzielcza przelotowa W.3 zestaw



Rozmiar [mm] (dł. x szer. x wys.)	Przyłącze [mm]	Symbol	Cena netto PLN
600x310x205	Ø1-200, Ø2-75	SX-WS18X75/200SRPZ	485,10 zł

- Zestaw zawiera skrzynkę z dwunastoma króćcami fi 75, dwunastoma uszczelkami do połączenia z rurą elastyczną fi 75 oraz z czterema szt. zatyczek
- Materiał skrzynki blacha alucynk
- Materiał króćców i zatyczek polipropylen

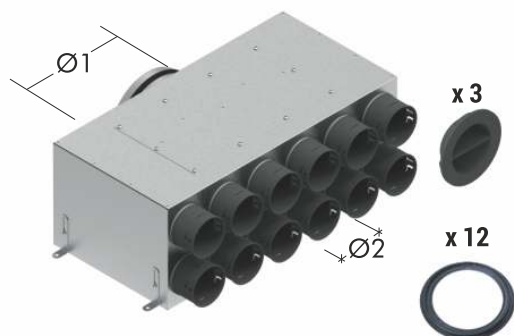


8X75 skrzynka rozdzielcza dwurzędowa izolowana zestaw

Rozmiar [mm] (dł. x szer. x wys.)	Przyłącze [mm]	Symbol	Cena netto PLN
460x225x230	Ø1-200, Ø2-75	SX-WS8X75/200SRDZ	444,80 zł

- Materiał skrzynki: blacha alucynk.
- Materiał króćca i zatyczki 75 mm: polipropylen
- Zestaw zawiera skrzynkę z ośmioma króćcami fi 75, ośmioma uszczelkami do połączenia z rurą elastyczną

Uwaga: aby zredukować średnicę przyłącza należy użyć dodatkowej redukcji mufowo-nypłowej z uszczelką o symbolu: REDMNU200/160-OC. Strona 16 cennika.

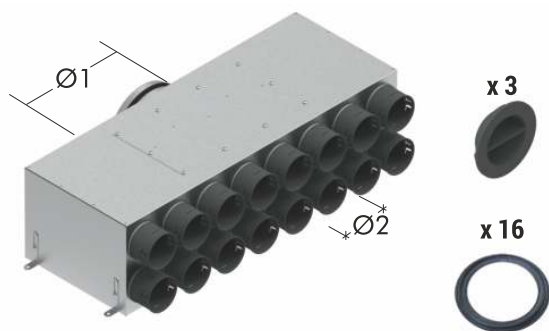


12-9X75 skrzynka rozdzielcza dwurzędowa izolowana zestaw

Rozmiar [mm] (dł. x szer. x wys.)	Przyłącze [mm]	Symbol	Cena netto PLN
630x225x230	Ø1-200, Ø2-75	SX-WS12X75/200SRDZ	553,30 zł

- Materiał skrzynki: blacha alucynk.
- Materiał króćca i zatyczki 75 mm: polipropylen
- Zestaw zawiera skrzynkę z dwunastoma króćcami fi 75, dwunastoma uszczelkami do połączenia z rurą elastyczną fi 75 oraz z trzema szt. zatyczek

Uwaga: aby zredukować średnicę przyłącza należy użyć dodatkowej redukcji mufowo-nypłowej z uszczelką o symbolu: REDMNU200/160-OC. Strona 16 cennika.

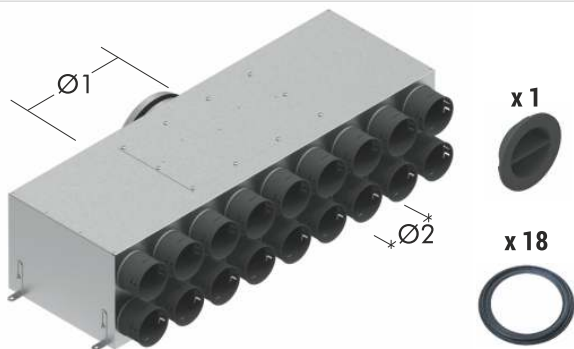


16-13X75 skrzynka rozdzielcza dwurzędowa izolowana zestaw

Rozmiar [mm] (dł. x szer. x wys.)	Przyłącze [mm]	Symbol	Cena netto PLN
830x225x230	Ø1-200, Ø2-75	SX-WS16X75/200SRDZ	645,20 zł

- Materiał skrzynki: blacha alucynk.
- Materiał króćca i zatyczki 75 mm: polipropylen
- Zestaw zawiera skrzynkę z szesnastoma króćcami fi 75, szesnastoma uszczelkami do połączenia z rurą elastyczną fi 75 oraz z trzema szt. zatyczek

Uwaga: aby zredukować średnicę przyłącza należy użyć dodatkowej redukcji mufowo-nypłowej z uszczelką o symbolu: REDMNU200/160-OC. Strona 16 cennika.



18-17X75 skrzynka rozdzielcza dwurzędowa izolowana zestaw

Rozmiar [mm] (dł. x szer. x wys.)	Przyłącze [mm]	Symbol	Cena netto PLN
930x225x230	Ø1-200, Ø2-75	SX-WS18X75/200SRDZ	690,60 zł

- Materiał skrzynki: blacha alucynk.
- Materiał króćca i zatyczki 75 mm: polipropylen
- Zestaw zawiera skrzynkę z osiemnastoma króćcami fi 75, osiemnastoma uszczelkami do połączenia z rurą elastyczną fi 75 oraz z jedną szt. zatyczek

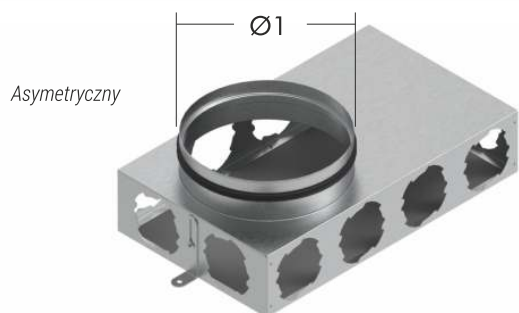
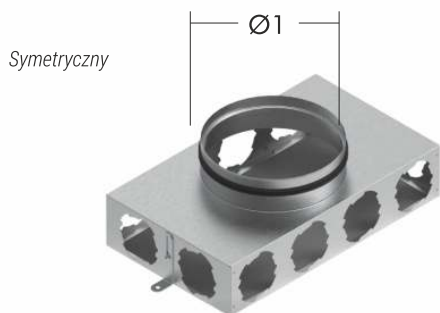
Uwaga: aby zredukować średnicę przyłącza należy użyć dodatkowej redukcji mufowo-nypłowej z uszczelką o symbolu: REDMNU200/160-OC. Strona 16 cennika.



1x75 przejście krzyżowe izolowane

Rozmiar [mm] (dł. x szer. x wys.)	Przyłącze [mm]	Symbol	Cena netto PLN
500x90x85	Ø2-75	SX-WS1X75PKI	160,70 zł

Materiał skrzynki: blacha alucynk. Materiał króćca i zatyczki 75 mm: polipropylen
Przejście pozwala ominąć trzy rury elastyczne 75 mm

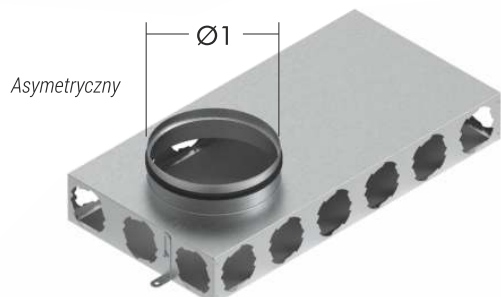
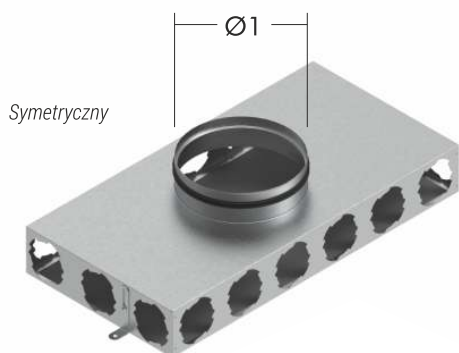


12x75 korpus skrzynki rozdzielczej izolowany

Rozmiar [mm] (dł. x szer. x wys.)	Przyłącze [mm]	Symbol	Cena netto PLN
400x240x85	Ø1-200 / symetryczne	SX-WS12X75/200KSRI	178,20 zł
400x240x85	Ø1-200 / asymetryczne	SX-WS12X75/200KSRIA	178,20 zł

Materiał korpusu skrzynki: blacha alucynk.

Uwaga: aby zredukować średnicę przyłącza należy użyć dodatkowej redukcji mufowo-nyplowej z uszczelką o symbolu: REDMNU200/160-OC. Strona 16 cennika.

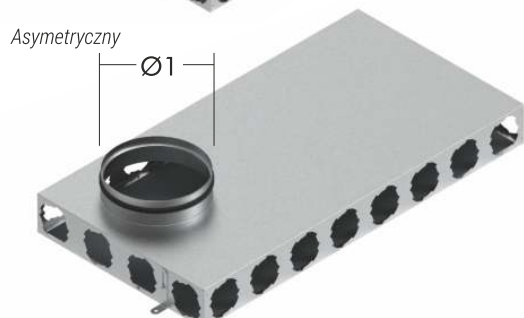
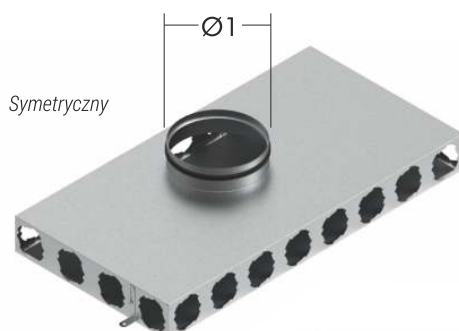


18x75 korpus skrzynki rozdzielczej izolowany

Rozmiar [mm] (dł. x szer. x wys.)	Przyłącze [mm]	Symbol	Cena netto PLN
600x310x85	Ø1-200 / symetryczne	SX-WS18X75/200KSRI	218,80 zł
600x310x85	Ø1-200 / asymetryczne	SX-WS18X75/200KSRIA	218,80 zł

Materiał korpusu skrzynki: blacha alucynk.

Uwaga: aby zredukować średnicę przyłącza należy użyć dodatkowej redukcji mufowo-nyplowej z uszczelką o symbolu: REDMNU200/160-OC. Strona 16 cennika.



24x75 korpus skrzynki rozdzielczej izolowany

Rozmiar [mm] (dł. x szer. x wys.)	Przyłącze [mm]	Symbol	Cena netto PLN
800x410x85	Ø1-200 / symetryczne	SX-WS24X75/200KSRI	298,80 zł
800x410x85	Ø1-200 / asymetryczne	SX-WS24X75/200KSRIA	298,80 zł

Materiał korpusu skrzynki: blacha alucynk.

Uwaga: aby zredukować średnicę przyłącza należy użyć dodatkowej redukcji mufowo-nyplowej z uszczelką o symbolu: REDMNU200/160-OC. Strona 16 cennika.



75 króciec skrzynki z uszczelką

Ilość w opakowaniu [szt.]	Średnica [mm]	Symbol	Cena netto PLN
1	75	KR75-PP	5,40 zł
10	75	KR75-PP10	48,80 zł

Materiał króćca 75 mm: polipropylen
Uszczelka: w komplecie z króćcem



75 zatyczka skrzynki z uszczelką

Ilość w opakowaniu [szt.]	Średnica [mm]	Symbol	Cena netto PLN
1	75	ZAT75-PP	6,20 zł
10	75	ZAT75-PP10	55,20 zł

Materiał zatyczki 75 mm: polipropylen
Uszczelka: w komplecie z zatyczką



75 uszczelka zatyczki / króćca

Ilość w opakowaniu [szt.]	Średnica [mm]	Symbol	Cena netto PLN
10	75	UKZ75-10	12,60 zł



Kluczyk do skrzynek

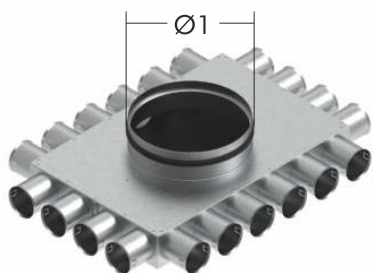
Ilość w opakowaniu [szt.]	Do średnicy [mm]	Symbol	Cena netto PLN
1	75	SX-WS75KKZ	69,80 zł



5x50 skrzynka rozprężna izolowana

Rozmiar [mm] (dł. x szer. x wys.)	Przyłącze [mm]	Symbol	Cena netto PLN
360x150x64	Ø1-125, Ø2-50	SX-WP5X50/125SRI	200,90 zł

Towar na zamówienie. Materiał skrzynki: blacha ocynk.

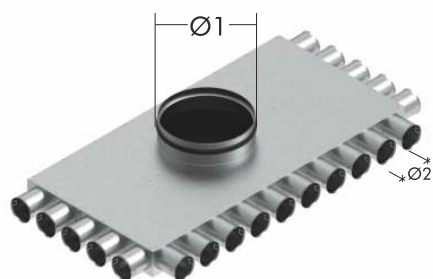


20x50 skrzynka rozdzielcza izolowana W.1

Rozmiar [mm] (dł. x szer. x wys.)	Przyłącze [mm]	Symbol	Cena netto PLN
430x290x64	Ø1-200, Ø2-50	SX-WP20X50/200SRI1	434,80 zł

Towar na zamówienie. Materiał skrzynki: blacha ocynk.

Uwaga: aby zredukować średnicę przyłącza należy użyć dodatkowej redukcji mufowo-nyplowej z uszczelką o symbolu: REDMNU200/160-OC. Strona 16 cennika.

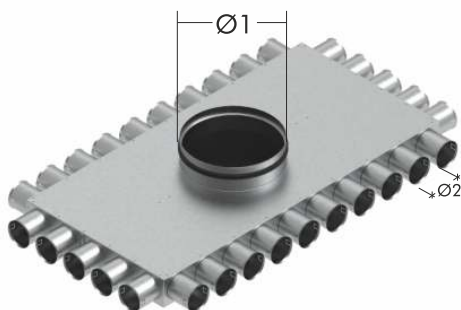


20x50 skrzynka rozdzielcza izolowana W.2

Rozmiar [mm] (dł. x szer. x wys.)	Przyłącze [mm]	Symbol	Cena netto PLN
720x360x64	Ø1-200, Ø2-50	SX-WP20X50/200SRI2	608,50 zł

Towar na zamówienie. Materiał skrzynki: blacha ocynk.

Uwaga: aby zredukować średnicę przyłącza należy użyć dodatkowej redukcji mufowo-nyplowej z uszczelką o symbolu: REDMNU200/160-OC. Strona 16 cennika.

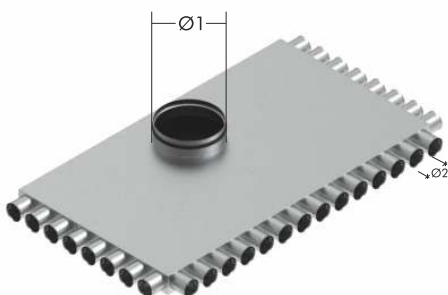


30x50 skrzynka rozdzielcza izolowana W.1

Rozmiar [mm] (dł. x szer. x wys.)	Przyłącze [mm]	Symbol	Cena netto PLN
720x360x64	Ø1-200, Ø2-50	SX-WP30X50/200SRI1	606,10 zł

Towar na zamówienie. Materiał skrzynki: blacha ocynk.

Uwaga: aby zredukować średnicę przyłącza należy użyć dodatkowej redukcji mufowo-nyplowej z uszczelką o symbolu: REDMNU200/160-OC. Strona 16 cennika.



30x50 skrzynka rozdzielcza izolowana W.2

Rozmiar [mm] (dł. x szer. x wys.)	Przyłącze [mm]	Symbol	Cena netto PLN
1010x580x64	Ø1-200, Ø2-50	SX-WP30X50/200SRI2	841,80 zł

Towar na zamówienie. Materiał skrzynki: blacha ocynk.

Uwaga: aby zredukować średnicę przyłącza należy użyć dodatkowej redukcji mufowo-nyplowej z uszczelką o symbolu: REDMNU200/160-OC. Strona 16 cennika.



1x50 przejście krzyżowe

Rozmiar [mm] (dł. x szer. x wys.)	Przyłącze [mm]	Symbol	Cena netto PLN
450x64x64	Ø2-50	SX-WP1X50PKI	143,90 zł

Towar na zamówienie. Materiał skrzynki: blacha ocynk.

Przejście pozwala ominąć pięć rur elastycznych 50 mm

Rura spiralnie zwijana 3,0 mb



Wykonana z blachy stalowej ocynkowanej.

Rozmiar	Symbol	Cena netto PLN
∅ 125	RZ125-OC	121,00 zł
∅ 160	RZ160-OC	154,80 zł
∅ 200	RZ200-OC	203,00 zł
∅ 250	RZ250-OC	231,10 zł

Rura spiralnie zwijana 1,5 mb



Rozmiar	Symbol	Cena netto PLN
∅ 160	RZ160x1500-OC	75,40 zł
∅ 200	RZ200x1500-OC	90,60 zł

Kolano 90°



Wykonane z blachy stalowej ocynkowanej. Kolana o średnicy 250 wykonane jako segmentowe.

Rozmiar	Uszczelka	Symbol	Cena netto PLN
∅ 125	–	K125-90-OC	28,64 zł
∅ 160	–	K160-90-OC	40,10 zł
∅ 200	–	K200-90-OC	56,20 zł
∅ 250	–	KS250-90-OC	65,20 zł

Kolano 45°



Wykonane z blachy stalowej ocynkowanej. Kolana o średnicy 250 wykonane jako segmentowe.

Rozmiar	Uszczelka	Symbol	Cena netto PLN
∅ 125	–	K125-45-OC	23,20 zł
∅ 160	–	K160-45-OC	29,90 zł
∅ 200	–	K200-45-OC	40,40 zł
∅ 250	–	KS250-45-OC	46,40 zł

Trójnik 90°



Wykonane z blachy stalowej ocynkowanej.

Rozmiar	Uszczelka	Symbol	Cena netto PLN
∅ 125/125	–	T125/125-OC	34,20 zł
∅ 160/125	–	T160/125-OC	40,10 zł
∅ 160/160	–	T160/160-OC	53,70 zł
∅ 200/160	–	T200/160-OC	64,90 zł
∅ 200/200	–	T200/200-OC	65,40 zł
∅ 250/200	–	T250/200-OC	73,20 zł

Mufa



Służy do połączenia dwóch kształtek o zakończeniu nypowym.
Wykonana z blachy stalowej ocynkowanej.

Rozmiar	Symbol	Cena netto PLN
Ø 125	M125-OC	7,50 zł
Ø 160	M160-OC	8,60 zł
Ø 200	M200-OC	9,90 zł
Ø 250	M250-OC	12,50 zł

Złączka (nypowa)



Służy do połączenia dwóch odcinków rury.
Wykonana z blachy stalowej ocynkowanej.

Rozmiar	Uszczelka	Symbol	Cena netto PLN
Ø 125	–	Z125-OC	7,50 zł
Ø 160	–	Z160-OC	8,70 zł
Ø 200	–	Z200-OC	9,50 zł
Ø 250	–	Z250-OC	17,80 zł

Przepustnica jednopłaszczyznowa



Przepustnica regulowana ręcznie.
Wykonana z blachy stalowej ocynkowanej.

Rozmiar	Symbol	Cena netto PLN
Ø 125	PJ125-OC	63,80 zł
Ø 160	PJ160-OC	71,00 zł
Ø 200	PJ200-OC	76,20 zł

Redukcja nypowa



Wykonana z blachy stalowej ocynkowanej.

Rozmiar [mm]	Uszczelka	Symbol	Cena netto PLN
Ø 160/125	–	RED160/125-OC	19,20 zł
Ø 200/160	–	RED200/160-OC	24,20 zł
Ø 250/200	–	RED250/200-OC	37,70 zł

Redukcja mufowo-nypowa



Rozmiar [mm]	Uszczelka	Symbol	Cena netto PLN
Ø 200/160	Tak	REDMNU200/160-OC	45,60 zł

Obejma z amortyzatorem gumowym



Przeznaczona jest do podwieszania rur i montażu z prętem gwintowanym M8 oraz M10.

Rozmiar	Symbol	Cena netto PLN
Ø 125	OA125-OC	8,70 zł
Ø 160	OA160-OC	10,90 zł
Ø 200	OA200-OC	13,30 zł
Ø 250	OA250-OC	16,10 zł
Ø 300	OA300-OC	24,50 zł

Tłumik akustyczny 600



Tłumik wykonany z blachy stalowej ocynkowanej i izolacji 50 mm. Służy do redukcji hałasu w instalacji rekuperacji.

Rozmiar [mm]	Izolacja [mm]	Symbol	Cena netto PLN
160 x 600	50	TA160-600-OC	327,90 zł
200 x 600	50	TA200-600-OC	340,40 zł

Tłumik akustyczny - elastyczny



Rozmiar [mm]	Symbol	Cena netto PLN
160 x 600	TEA160-1000-AL	301,60 zł
200 x 600	TEA200-1000-AL	352,30 zł

Anemostat wywiewny



Służy do wywiewu powietrza w instalacji wentylacyjnej. Montowany jest w suficie lub ścianie. Wykonany jest z aluminium malowanego proszkowo na kolor biały.

Rozmiar	Symbol	Cena netto PLN
Ø 125	AW125- AL	21,20 zł

Anemostat nawiewny



Służy do nawiewu powietrza w instalacji wentylacyjnej. Montowany jest w suficie lub ścianie. Wykonany jest z aluminium malowanego proszkowo na kolor biały.

Rozmiar	Symbol	Cena netto PLN
Ø 125	AN125- AL	21,20 zł

Anemostat nawiewno-wywiewny biały



Służy do nawiewu oraz wywiewu powietrza w instalacji wentylacyjnej. Wykonany ze stali, a następnie pokryty powłoką proszkową w kolorze białym.

Nowość

Typ	Symbol	Cena netto PLN
Ø 125	SX-W0125ANWB	62,80 zł

Anemostat nawiewno-wywiewny czarny



Służy do nawiewu oraz wywiewu powietrza w instalacji wentylacyjnej. Wykonany ze stali, a następnie pokryty powłoką proszkową w kolorze czarnym.

Nowość

Typ	Symbol	Cena netto PLN
Ø 125	SX-W0125ANWC	62,80 zł

Czerpnia / wyrzutnia aluminiowa



Służy do czerpania i wyrzucania powietrza.
Wykonana jest z aluminium.

Rozmiar	Symbol	Cena netto PLN
ø 160	CW160- AL	38,60 zł
ø 200	CW200- AL	53,30 zł
ø 250	CW250- AL	91,90 zł

Czerpnio wyrzutnia ścienna szara



Służy do czerpania i wyrzucania powietrza.
Wykonana z aluminium,
a następnie pokryta powłoką proszkową.
Wyposażona w okapnik oraz dystanse od elewacji
chroniące przed jej zabrudzeniem.

Nowość

Rozmiar	Symbol	Cena netto PLN
ø 200	SX-WO200CWSS	244,60 zł

Czerpnio wyrzutnia ścienna antracytowa



Służy do czerpania i wyrzucania powietrza.
Wykonana z aluminium,
a następnie pokryta powłoką proszkową.
Wyposażona w okapnik oraz dystanse od elewacji
chroniące przed jej zabrudzeniem.

Nowość

Rozmiar	Symbol	Cena netto PLN
ø 200	SX-WO200CWSA	244,60 zł

Przewód elastyczny izolowany



Przewód elastyczny izolowany termicznie
i akustycznie. Występuje w 10 metrowych
długościach. Zakres temperatury pracy -30/+140°C.
Wykonany z folii aluminiowej 2x, izolacji =25 mm
oraz wewnętrznego spiralnego druta usztywniającego.

Rozmiar	Symbol	Cena netto PLN
ø 125 /10m	REI125 - AL	230,00 zł
ø 160 /10m	REI160 - AL	281,10 zł
ø 200 /10m	REI200 - AL	323,00 zł
ø 160 /7,5m	REI160x50 - AL	430,90 zł
ø 200 /7,5m	REI200x50 - AL	491,00 zł

Mata izolacyjna



Samoprzylepna mata lamelowa z powłoką
alumiiniową, zbrojoną przeznaczona do izolacji
termicznej kanałów wentylacyjnych.

Rozmiar / grubość	Symbol	Cena netto PLN
8m ² / 30 mm	MI30	447,90 zł
5m ² / 50 mm	MI50	393,70 zł

SpiroFlex®

ADRES

39-300 Mielec,
ul. Wojska Polskiego 6E

TELEFON

17 788 17 70
17 788 17 77
17 788 42 59

E-MAIL

biuro@spiroflex.pl

www.spiroflex.pl