

# INSTRUKCJA OBSŁUGI

---

## Instrukcja obsługi

Rekuperator VD3

Comfort, Comfort Plus

Seria D



VD3 HEC

Comfort

VD3 HRC

Comfort

VD3 HECP

Comfort Plus

VD3 HRCP

Comfort Plus



# Instrukcja obsługi

---

## Spis treści

1. Przeznaczenie instrukcji.....	4
2. Bezpieczeństwo użytkowania.....	4
3. Deklaracja zgodności.....	5
4. Rekuperacja oraz rekuperator - podstawowe definicje .....	6
5. Budowa rekuperatora.....	9
6. Obsługa panelu sterującego.....	11
7. Obsługa rekuperatora .....	13
8. Konserwacja i zalecenia serwisowe.....	19
9. Alarmy i monity .....	22
10. Karta informacji technicznych .....	25

# Instrukcja obsługi

## 1. Przeznaczenie instrukcji

Instrukcja przeznaczona jest do rekuperatora z funkcją odzysku ciepła i stanowi uzupełnienie kompletu materiałów. Użytkownik obsługujący urządzenie powinien zapoznać się z całą instrukcją. Za szkody spowodowane niezgodnym użytkowaniem z niniejszą instrukcją nie ponosimy odpowiedzialności. Należy starannie przechowywać niniejszą instrukcję.

## 2. Bezpieczeństwo użytkowania

### Przepisy dotyczące bezpieczeństwa

Istotne jest stosowanie się do zaleceń dotyczących bezpieczeństwa, które zostały zawarte w niniejszej instrukcji. Niestosowanie się do zaleceń może spowodować uszkodzenie urządzenia lub zagrażać bezpieczeństwu użytkownika.

- urządzenie należy montować zgodnie z przepisami dotyczącymi wentylacji pomieszczeń oraz zgodnie z ogólnymi przepisami budowlanymi, dotyczącymi zasilania, jak również normami instalacyjnymi oraz BHP,
- montaż urządzenia powinien zostać przeprowadzony przez wykwalifikowaną osobę zgodnie z obowiązującymi przepisami oraz sztuką budowlaną,
- instrukcję obsługi należy przechowywać przez cały okres użytkowania urządzenia,
- modyfikacje urządzenia są niedozwolone,
- zaleca się wykonanie okresowych kontroli i prac konserwacyjnych przez wykwalifikowane osoby,
- przed pierwszym uruchomieniem urządzenia należy upewnić się, czy wewnątrz urządzenia nie pozostały żadne niepożądane przedmioty mogące uszkodzić ruchome elementy wyposażenia,
- wszystkie płaszczyzny metalowe urządzenia zostały uziemione do przewodu PE,

- urządzenie należy podłączyć do przyłącza sieciowego, zabezpieczonego nadprądowo i przeciwprzepięciowo, zgodnie z wymaganiami norm UE,
- urządzenie musi być wykorzystywane zgodnie z przeznaczeniem oraz w zakresie parametrów pracy, do którego zostało zaprojektowane. W przeciwnym wypadku producent nie ponosi jakiegokolwiek odpowiedzialności za wynikłe z takiego działania skutki.

### Informacje ostrzegawcze



#### Ostrzeżenie

Uwaga: Elementy oznaczone znakiem „Nie dotykać urządzenia elektryczne” to instalacje elektryczne pod napięciem, mogące zagrażać życiu i bezpieczeństwu użytkowników. Ze względu na bezpieczeństwo, dostęp osób nieupoważnionych jest zabroniony.



#### Ostrzeżenie

Aby zapewnić właściwą i bezawaryjną pracę rekuperatora należy zapewnić odpowiednie warunki tj.:

- zakres temperatur w pomieszczeniu, którym znajduje się rekuperator:  $+5^{\circ}\text{C} \div +45^{\circ}\text{C}$ ,
- brak wpływu warunków atmosferycznych takich jak: opady deszczu, śniegu, bezpośrednich promieni słonecznych oraz ryzyka kondensacji pary wodnej bezpośrednio na obudowę.

### Zakres odpowiedzialności

Centrala wentylacyjna przed opuszczeniem fabryki została dokładnie sprawdzona pod kątem bezpieczeństwa i funkcjonalności na stanowisku kontrolnym. Przed rozpoczęciem użytkowania urządzenia należy zapoznać się z instrukcją obsługi centrali wentylacyjnych. Gwarant nie ponosi odpowiedzialności za szkody powstałe w wyniku użytkowania urządzenia niezgodnie z zasadami wynikającymi z dokumentacji

# Instrukcja obsługi

technicznej, Instrukcji obsługi oraz Dokumentacji techniczno-ruchowej.

## Zanieczyszczenie powietrza

Rekuperator przeznaczony jest do wentylacji budynków mieszkalnych przeznaczonych na pobyt ludzi i nie należy używać go w sposób wykraczający poza jego zakres. Nie jest przeznaczony do transportu pneumatycznego oraz do usuwania cieczy, gazów czy też cząstek stałych. Nie jest również przeznaczony do wentylowania pomieszczeń o podwyższonej wilgotności i zawartości środków chemicznych w powietrzu takich jak baseny. Stosowanie rekuperatora w ten sposób może doprowadzić do jego uszkodzenia.

## Parametry powietrza przetłaczanego przez urządzenie

Maksymalna wartość temperatury w króćcu wywiewnym i czerpni nie powinna przekraczać +50°C.

## 3. Deklaracja zgodności

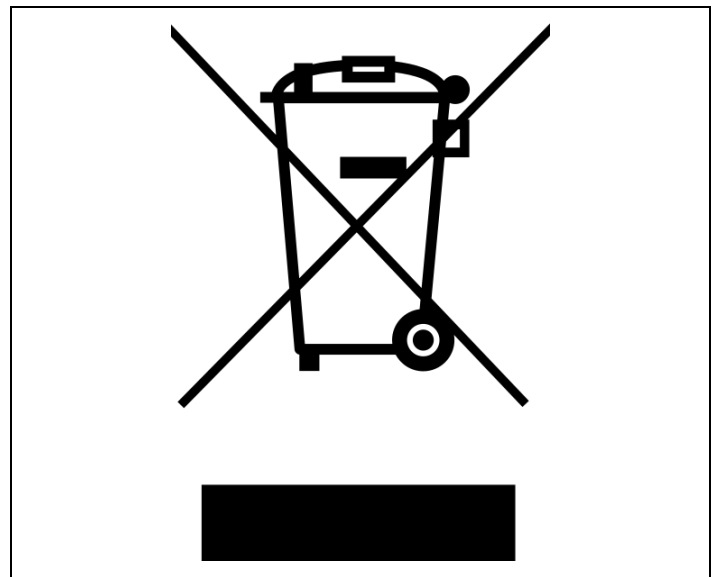
Rekuperator jest zgodny z jednostronnymi wymaganiami unijnego prawodawstwa harmonizacyjnego tj:

- Dyrektywa niskonapięciowa LVD 2014/35/UE
- Dyrektywa kompatybilności elektromagnetycznej EMC 2014/30/UE
- Dyrektywa maszynowa 2006/42/WE
- Rozporządzenia dotyczące Ekoprojektu 1253/2014, 1254/2014

Oraz norm zharmonizowanych wg. Deklaracji Zgodności, która jest częścią dokumentacji rekuperatora.

## Recycling i utylizacja odpadów

Zgodnie z zasadami firmy Spiroflex Sp. z o.o. rekuperatory zostały wytworzone z materiałów i komponentów najwyższej jakości, podlegających dalszemu przetworzeniu (recyklingowi). Symbol ten, umieszczony na produkcie oraz w Instrukcji obsługi oznacza, że zużytego sprzętu elektrycznego i elektronicznego nie można wyrzucać razem z innymi odpadami. Sprzęt ten należy oddać do wyznaczonego punktu przyjmowania odpadów, gdzie zostaną przyjęte bez żadnych opłat i poddane procesowi przetworzenia (recyklingowi). Prawidłowa utylizacja zużytych urządzeń pomaga chronić zasoby naturalne i zapobiega negatywnemu wpływowi na ludzkie zdrowie i środowisko, który mógłby narastać z powodu niewłaściwego składowania odpadów. Informację o punktach utylizacji zużytego sprzętu elektrycznego i elektronicznego uzyskasz u przedstawiciela, lokalnych władz, sprzedawcy lub dystrybutora.



## 4. Rekuperacja oraz rekuperator - podstawowe definicje

### Rekuperacja

Rekuperacja zwana też inaczej wentylacją mechaniczną z odzyskiem ciepła opiera się na ruchu powietrza wytworzonym przez rekuperator, będącym urządzeniem elektrycznym. Rekuperator umożliwia kontrolowanie ruchu powietrza nawiewanego i wywiewanego z pomieszczeń oraz odzyskiwanie ciepła z nagrzanego już, ale brudnego (wilgotnego i nasyconego dwutlenkiem węgla) powietrza. W przeciwieństwie do wentylacji grawitacyjnej system rekuperacji nie obniża znacząco temperatury w wentylowanym budynku, a strumień powietrza przepływa przez system filtrów oczyszczających je z zanieczyszczeń.

### Rekuperator

Rekuperator to centrala wentylacji mechanicznej zasilana energią elektryczną. Przeznaczony jest do wentylowania pomieszczeń budynków mieszkalnych i niemieszkalnych. Do jego głównych zadań należą:

- nawiew świeżego powietrza do wnętrza budynku,
- wywiew zużytego powietrza na zewnątrz budynku,
- odzysk ciepła z powietrza wywiewanego i przekazanie go do powietrza nawiewanego,
- filtracja powietrza nawiewanego,
- filtracja powietrza wywiewanego,
- kontrola temperatury powietrza na: czerpni, wyrzutni, nawiewie i wywiewie.

### Dwustronna uniwersalna obudowa

Rekuperator został przystosowany do montażu „lewego” bądź „prawego”. Użyte rozwiązania umożliwiają modyfikację urządzenia i zmianę funkcji poszczególnych przyłączy wentylacyjnych tj. wywiewu i nawiewu umieszczonych z lewej na

prawą stronę rekuperatora, co czyni go uniwersalnym.

### Panel VC SCP

Rekuperator został wyposażony w prosty i intuicyjny panel sterujący VC SCP zapewniający dostęp do podstawowych funkcji. Dodatkowo umożliwia bezprzewodową obsługę urządzenia z dostępem do podstawowych jak i zaawansowanych ustawień. Możliwe są dwa sposoby zdalnej obsługi. Pierwszy to połączenie rekuperatora z urządzeniem przenośnym takim jak smartphone lub tablet za pomocą łączności Bluetooth i aplikacji VENT CLEAR app. Drugi to obsługa rekuperatora przy użyciu łączności Wi-Fi, w którą został wyposażony panel oraz serwisu [www.econetcloud.eu](http://www.econetcloud.eu) przy wcześniejszej konfiguracji za pomocą ww. aplikacji. Panel umożliwia również pomiar temperatury i poziomu wilgotności powietrza w pomieszczeniu, w którym został zainstalowany.

### Odzysk ciepła

Rekuperator został wyposażony w najnowocześniejszy wymiennik przeciwprądowy zapewniający skuteczny odzysk ciepła. W tym wypadku strumień powietrza nawiewanego ogrzewany jest przez strumień powietrza wywiewanego. Wymiennik przeciwprądowy charakteryzuje się najwyższą sprawnością spośród innych typów wymienników. Sprawność odzysku ciepła sięga do 94% i jest uzależniona od ilości przepływającego powietrza, temperatur oraz wilgotności. Dodatkowo wymiennik w wersji HR umożliwia odzysk do 20% wilgoci z powietrza wywiewanego z budynku i przekazanie go powietrzu nawiewanemu. Ponadto wymienniki przeciwprądowe zapewniają pełną separację strumieni powietrza świeżego od zużytego.

Wymiennik ciepła (patrz wersja urządzenia):

- HE (highly efficient) - skonstruowany w taki sposób, aby uzyskać jak największy odzysk ciepła z powietrza wywiewanego i przekazanie go powietrzu nawiewanemu,

# Instrukcja obsługi

- HR (humidity recovery) – oparty na hybrydowej budowie o tworzywo sztuczne oraz membranę, pozwala odzyskiwać do 20% wilgoci z powietrza wywiewanego z zachowaniem wysokiej sprawności.

## System filtracji powietrza Double Air Clear

Dwustopniowy system filtracji powietrza składa się z filtra ePM1 55% (F7) i dwóch filtrów wstępnych. Usuwa między innymi szkodliwe pyły zawieszane takie jak PM10, PM2,5, PM1:

- pierwszy stopień filtracji: mata filtracyjna ISO Coarse 50% (G3). Usuwane zanieczyszczenia: liście, insekty, włókna tekstylne, włosy ludzkie, piasek, popiół lotny, krople wody, pyłki kwiatów, mgły,
- drugi stopień filtracji: filtr dokładny ePM1 55% (F7). Usuwane zanieczyszczenia: zarodniki, pyły cementowe, większe bakterie, drobnoustroje, konglomeraty sadzy, pyły przemysłowe, pyły PM 10, pyły PM 2,5 i PM 1,0.

## Wentylatory

Rekuperator został wyposażony w wentylatory odśrodkowe z silnikiem prądu stałego EC ze specjalnie zaprojektowanymi łopatkami do tyłu redukującymi poziom hałasu i zużycie energii elektrycznej.

## Automatyczna praca AFC (wersja COMFORT PLUS)

Active Flow Control to wbudowany system kontrolujący rzeczywisty przepływ powietrza w instalacji rekuperacji. Użytkownik zadaje ilość powietrza jaką rekuperator ma przetransportować, a system sam dostosowuje moc wentylatorów do właściwego przepływu. Dodatkowo system AFC kontroluje zrównoważoną pracę instalacji, aby zachować właściwy bilans powietrza nawiewanego do wywiewanego niezależnie od stopnia zabrudzenia filtrów oraz innych czynników zwiększających opory instalacji.

## Funkcja chłodzenia - bypass

Bypass rekuperatora kieruje powietrze wywiewane omijając wymiennik ciepła, czego efektem jest brak odzysku ciepła i ogrzewania powietrza nawiewanego. Dzięki temu naturalny chłód czerpany z zewnątrz może posłużyć do obniżenia temperatury w budynku. Automatyczna praca programowana jest na podstawie temperatury powietrza zewnętrznego lub wewnętrznego.

## Funkcja odwadniania wymiennika

Funkcja odwadniania zapobiega nadmiernemu gromadzeniu wody wewnątrz wymiennika ciepła, która może prowadzić do zmniejszenia odzysku ciepła. Funkcja uruchamiana jest automatycznie przy spadku temperatury poniżej 5 st. C na kanale czerpni. Funkcja standardowo uruchamiana jest w odstępach dwugodzinnych i trwa 1 minutę. W trakcie działania moc wentylatorów zostaje dostosowana do możliwości usunięcia wody z wymiennika ciepła.

## Temperatura komfortu

Jest to temperatura komfortu w pomieszczeniach wentylowanych, do której dąży rekuperator. Ma bezpośredni wpływ na uruchamianie poszczególnych stanów pracy. Temperatura komfortu powinna być dostosowana do indywidualnych preferencji mieszkańców budynku.



### Informacja

Temperatura komfortu ma bezpośredni wpływ na temperaturę w pomieszczeniach, dlatego należy zwrócić uwagę na jej właściwy dobór, aby wykluczyć sytuację konfliktu z temperaturą, do której dąży system grzewczy, lub chłodzący budynek. Zazwyczaj powinna być równa lub wyższa temperaturze ustawionej na innych urządzeniach.

## Funkcja antyzamarzania

Funkcja steruje pracą wentylatorów zmieniając ilość przepływającego powietrza oraz pracę

## Instrukcja obsługi

płynnie regulowanej nagrzewnicy elektrycznej, aby zapobiec zamrożeniu wymiennika ciepła w chłodne dni. Funkcja zostaje uruchomiona, jeśli na kanale wyrzutni temperatura spadnie do 4°C.

### Aplikacja VENT CLEAR app

Aplikacja służy do obsługi rekuperatora z dowolnym urządzeniem przenośnym wyposażonym w system Android przy użyciu komunikacji Bluetooth, w którą wyposażony jest panel sterujący VC SCP. Za pomocą aplikacji możliwe jest sterowanie pracą rekuperatora, dostęp do zaawansowanych ustawień instalatora, aktualizacja oprogramowania oraz ustawienie połączenia internetowego za pomocą konfiguratora krok po kroku.

#### Informacja

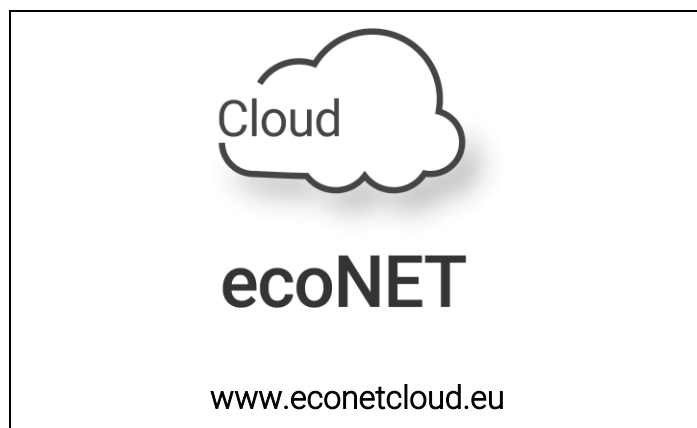
Pobierz aplikację VENT CLEAR app z Sklepu Play lub bezpośrednio skanując kod QR i zainstaluj na urządzeniu wyposażonym w system android.



[www.spiroflex.home.pl/pub/VENT\\_CLEAR\\_app.apk](http://www.spiroflex.home.pl/pub/VENT_CLEAR_app.apk)

### Serwis ecoNET cloud

ecoNET Cloud to docelowy serwis do obsługi rekuperatora za pomocą sieci internetowej. Dostępny jest pod adresem: [www.econetcloud.eu](http://www.econetcloud.eu). Umożliwia bezprzewodowy dostęp do podstawowych jak i zaawansowanych ustawień pracy rekuperatora.



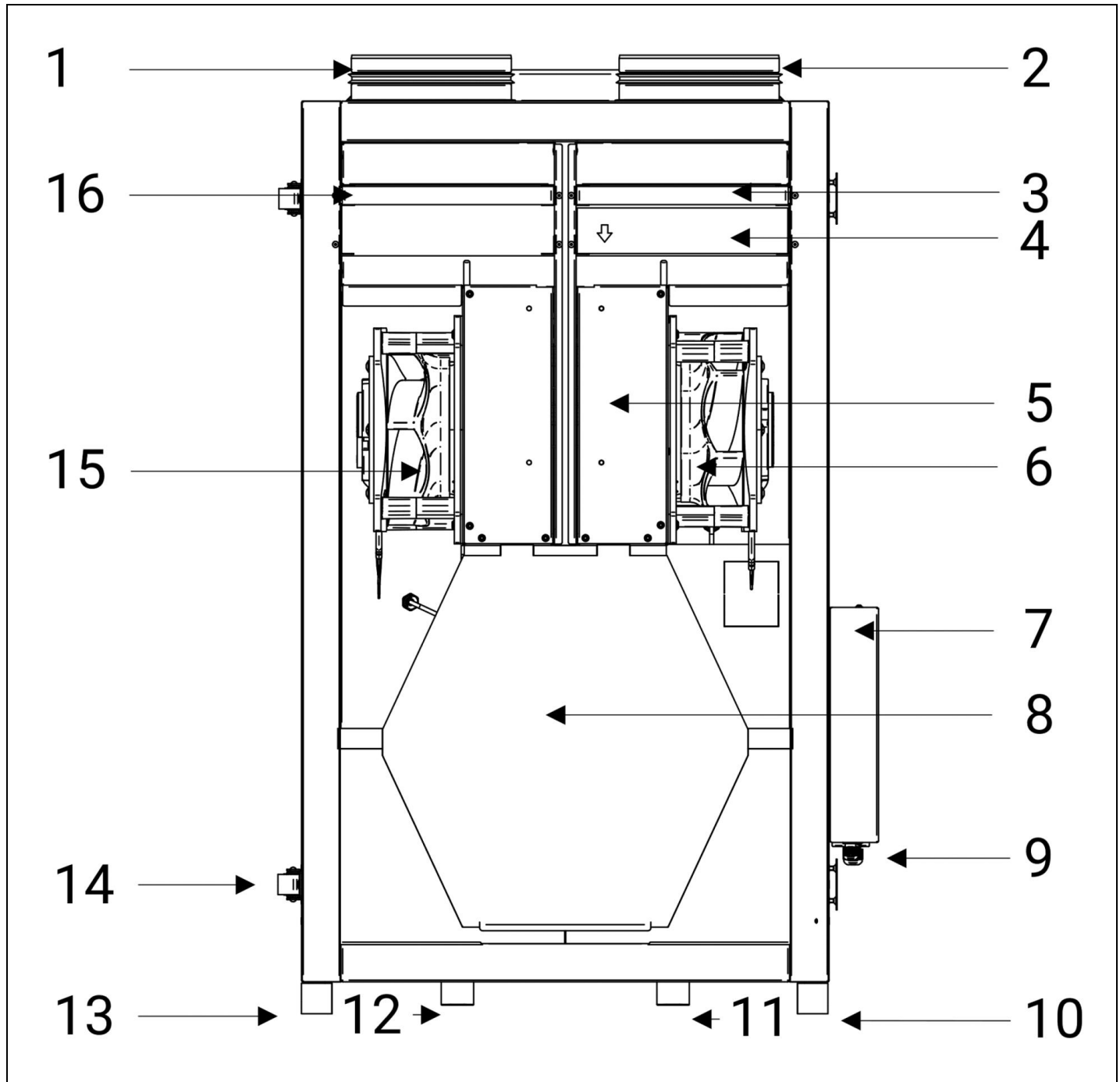


# Instrukcja obsługi

## 5. Budowa rekuperatora

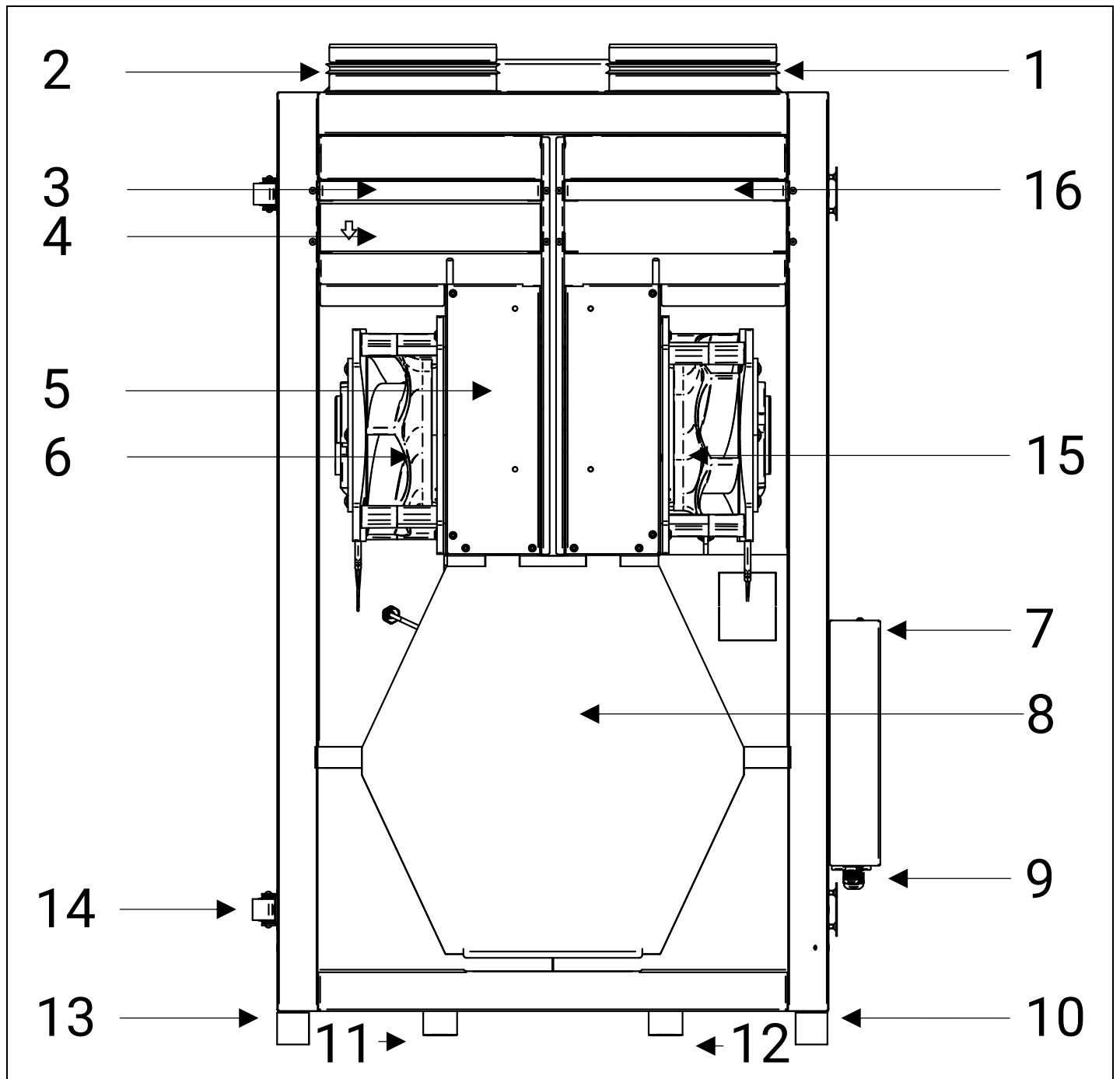
### Opis poszczególnych elementów wyposażenia

Wersja L- konfiguracja lewa (ustawienia fabryczne). Drzwi otwarte.



# Instrukcja obsługi

Wersja R - konfiguracja prawa. Drzwi otwarte



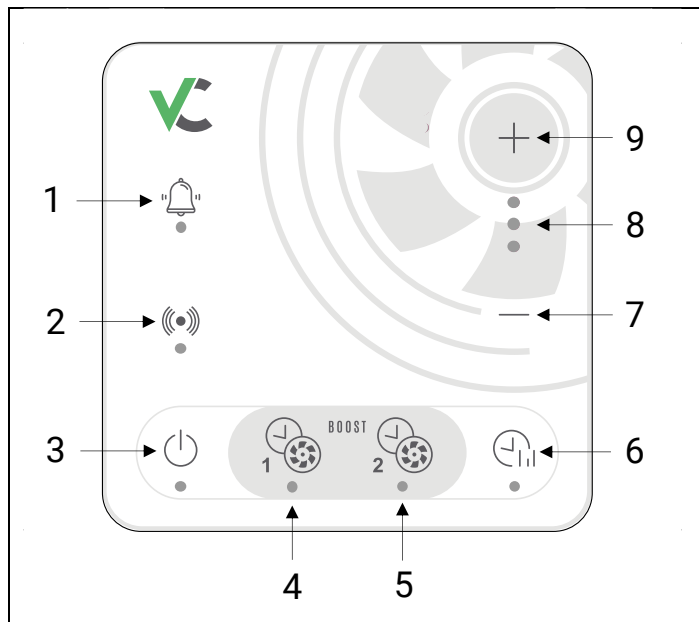
# Instrukcja obsługi

Nr	Nazwa elementu	Nr	Nazwa elementu
1	Kanał wywiewu (przód) / nawiewu (tył)	9	Włącznik rekuperatora, bezpiecznik topikowy 5A
2	Kanał czerpni (przód) / wyrzutni (tył)	10	Stopa regulowana
3	Filtr wstępny czerpni	11	Króciec przyłączeniowy syfonu odskraplacza
4	Filtr dokładny czerpni	12	Zaślepiiony króciec odskraplacza
5	Elektryczna nagrzewnica wstępna	13	Stopa regulowana
6	Wentylator nawiewu	14	Zamknięcie drzwi
7	Komora sterownika	15	Wentylator wywiewu
8	Wymiennik ciepła	16	Filtr wstępny wywiewu

## 6. Obsługa panelu sterującego

### Opis funkcji panelu VC SCP

Rekuperator jest obsługiwany za pomocą przycisków dotykowych, które pozwalają na zmianę podstawowych parametrów urządzenia.



#### 1. Dioda LED sygnalizująca alarm

- dioda świeci: alarm aktywny,
- dioda pulsuje: okresowa wymiana filtrów (usunięcie alarmu – patrz punkt 6).

#### 2. Dioda LED sygnalizująca stan połączenia Wi-Fi i Bluetooth

- dioda nie świeci: brak połączenia Wi-Fi. Bluetooth nieaktywny,
- dioda pulsuje: Bluetooth aktywny. Wi-Fi nieaktywne,
- dioda świeci: połączono z routerem Wi-Fi. Bluetooth nieaktywny.

#### 3. Przycisk włącz / wyłącz oraz aktywacji modułów Wi-Fi i BT

- dotknięcie: włączenie lub wyłączenie pracy rekuperatora. Działanie sygnalizowane jest zaświeceniem diody przycisku przez 1s,
- przytrzymanie przez 6s: dioda pulsuje – Bluetooth aktywny,
- przytrzymanie przez 6s:
  - dioda świeci – połączenie z routerem Wi-Fi,
  - dioda nie świeci – wyszukiwanie routera Wi-Fi.

#### 4. Przycisk uruchamiania funkcji czasowej BOOST 1

- dotknięcie – dioda świeci: funkcja aktywna,
- dotknięcie – dioda nie świeci: funkcja nieaktywna,

# Instrukcja obsługi

- przytrzymanie przez 3s – dioda pulsuje: aktywny tryb czasowy kominek.
5. Przycisk uruchamiania funkcji czasowej BOOST 2
- dotknięcie – dioda świeci: funkcja aktywna,
  - dotknięcie – dioda nie świeci: funkcja nieaktywna,
  - przytrzymanie przez 3s – dioda pulsuje: aktywny tryb czasowy kominek.
6. Przycisk włącz / wyłącz harmonogram
- dotknięcie
    - dioda świeci: harmonogram włączony. Praca rekuperatora w oparciu o harmonogram,
    - dioda pulsuje: harmonogram włączony. Praca rekuperatora wykracza poza okres harmonogramu i aktywowany zostaje ostatnio używany bieg.
  - dotknięcie – dioda nie świeci: harmonogram wyłączony,
  - Przytrzymanie przez 6s: kasowania alarmu i resetowanie czasu pracy filtra (w przypadku pulsującej diody Alarm nr. 1).
7. Przycisk zmiana biegu w dół
- dotknięcie: zmiana biegu w dół,
  - przytrzymanie przez 6s: wyłączenie systemu Active Flow Control. Zmiana sygnalizowana jest pulsowaniem diod. (funkcja dostępna w wersji Comfort Plus).
8. Diody LED sygnalizujące numer aktywnego biegu
- diody nie świecą: pauza lub rekuperator wyłączony,
  - diody świecą: rekuperator pracuje wentylując pomieszczenia. Ilość diod oznacza numer biegu.
9. Przycisk zmiana biegu w górę
- dotknięcie: zmiana biegu w górę,
  - przytrzymanie przez 6s: włączenie systemu Active Flow Control. Zmiana sygnalizowana

jest pulsowaniem diod (funkcja dostępna w wersji Comfort Plus).

## Montaż Panelu VC SCP

Panel ten przeznaczony jest do montażu wewnątrz budynku. Panelu nie można używać w warunkach wystąpienia kondensacji pary wodnej i należy chronić go przed działaniem wody.



### Informacja

Przy doborze przewodu łączącego panel z regulatorem należy zastosować regułę, aby rezystancja jednej żyły w przewodzie nie była większa niż 8  $\Omega$  oraz całkowita długość przewodu nie była większa od 100 m. Wraz ze zwiększaniem długości przewodu powinien być zwiększany jego przekrój.

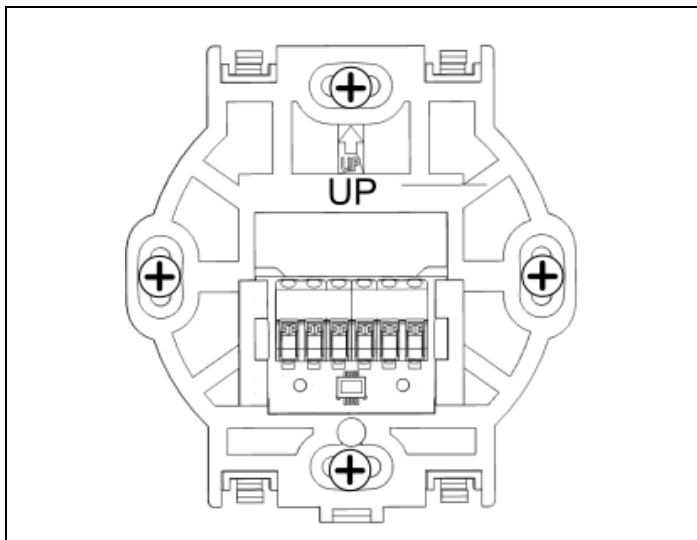


### Informacja

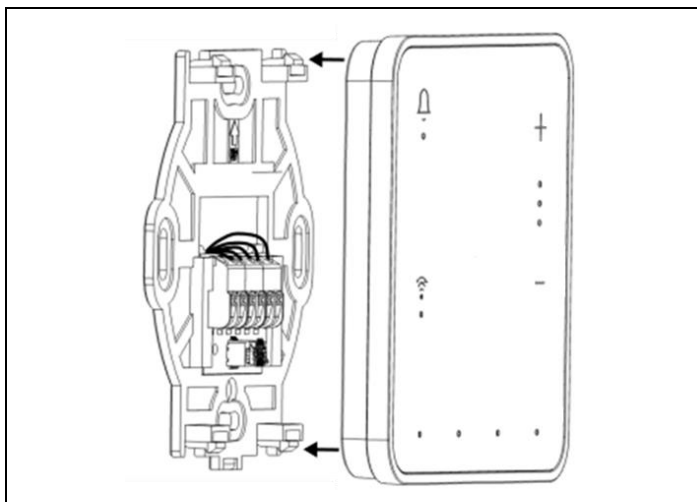
Nie można prowadzić przewodu łączącego panel z regulatorem razem z kablami sieci elektrycznej budynku. Przewód nie powinien przebiegać również w pobliżu urządzeń emitujących silne pole elektromagnetyczne.

Montaż panelu powinien przebiegać zgodnie z poniższymi wytycznymi. W pierwszej kolejności należy przymocować ramkę montażową panelu w wybranym miejscu ściany, z zachowaniem odpowiedniego jej położenia (UP).

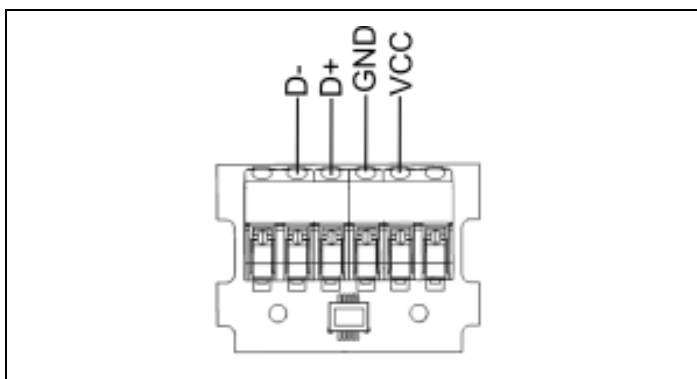
# Instrukcja obsługi



Następnie przytwierdzić panel do ramki montażowej z wykorzystaniem zatrzasków.



Oznaczenie złączy.

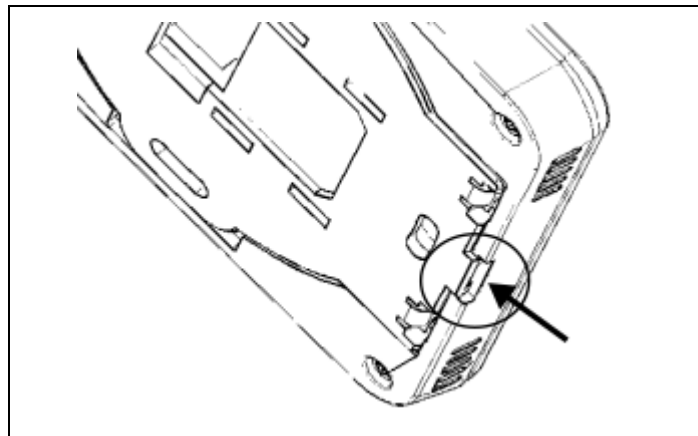


Po włączeniu zasilania regulatora na panelu w kolejności włączają się diody LED przycisków



co oznacza ładowanie oprogramowania. Ładowanie trwa to ok. 10 sekund. Jeśli ten czas jest znacznie dłuższy to należy sprawdzić poprawność podłączenia żył D+,

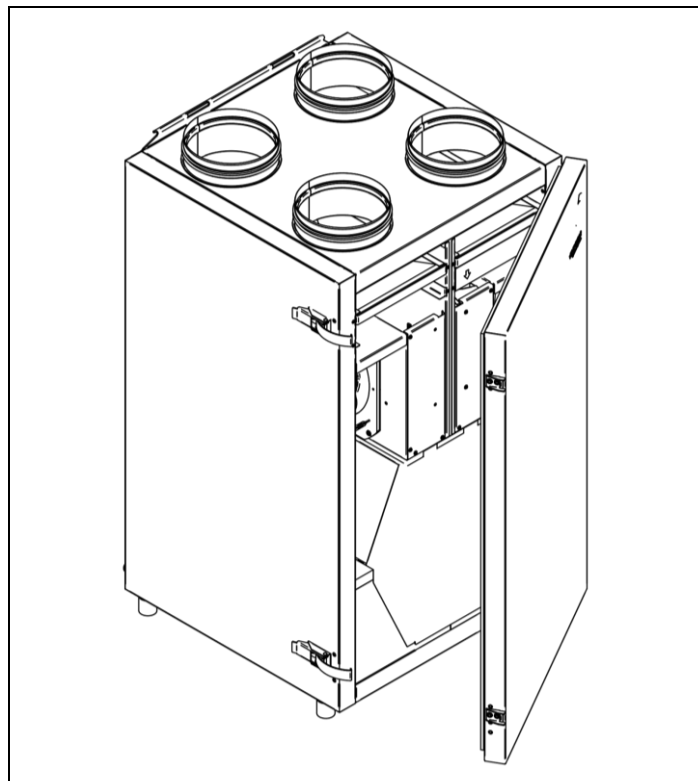
D- przewodu transmisji łączącego panel z regulatorem. Aby odłączyć panel od powierzchni montażowej należy wsunąć płaski element np. wkrętak we wskazaną szczelinę ramki montażowej. Spowoduje to odpięcie zatrzasków ramki montażowej i umożliwi odłączenie panelu.



## 7. Obsługa rekuperatora

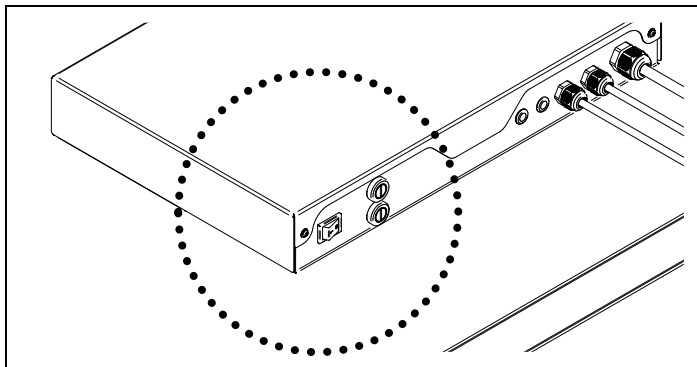
### Przygotowanie urządzenia do uruchomienia

Upewnij się, że w urządzeniu nie znajdują się żadne niepożądane przedmioty, a drzwi zostały prawidłowo zamknięte.



# Instrukcja obsługi

Przełącz włącznik na pozycję „I”. Przycisk włącznika powinien zaświecić się na kolor zielony



## Uruchomienie urządzenia

Po wykonaniu powyższych czynności urządzenie może zostać uruchomione. Panel VC SCP zapewnia dostęp jedynie do podstawowych funkcji. Dostęp do zaawansowanych ustawień i funkcji możliwy jest po połączeniu rekuperatora z urządzeniem mobilnym wyposażonym w system android. Do połączenia należy wykorzystać aplikację mobilną VENT CLEAR app. Aplikacja przeznaczona jest na urządzenia z systemem android od wersji 8.0.



### Informacja

Pobierz aplikację VENT CLEAR app z Sklepu Play, skanując bezpośrednio kod QR lub wpisując w przeglądarkę internetową adres:

[www.spiroflex.home.pl/pub/VENT\\_CLEAR\\_app.apk](http://www.spiroflex.home.pl/pub/VENT_CLEAR_app.apk) i zainstaluj na urządzeniu wyposażonym w system android.



Zainstalowana aplikacja na urządzeniu mobilnym wymaga stałego połączenia Bluetooth z panelem VC SCP. Panel zapewnia podstawową obsługę rekuperatora i umożliwia połączenie do lokalnej sieci Wi-Fi - po wykonaniu konfiguracji sieci Wi-Fi przez aplikację mobilną, ale tylko w połączeniu przez Bluetooth. Połączenie do lokalnej sieci Wi-Fi umożliwia pełną obsługę i konfigurację online regulatora przez serwis internetowy:






Podstawowa obsługa rekuperatora następuje przez dotyk wybranego przycisku funkcyjnego panelu. Symbole przycisków i sygnalizacja diodowa LED oznaczają:

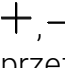
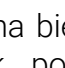
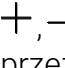
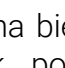



- Sygnalizacja wyłączenia (LED przycisku nie świeci) lub włączenia (LED przycisku świeci przez 1 sek.) pracy rekuperatora. Praca włączonego rekuperatora jest sygnalizowana również przez diody LED np. wybranego biegu wentylatorów lub trybu harmonogramów.


# Instrukcja obsługi

 BOOST 1,  BOOST 2 włączenie (LED przycisku świeci) lub wyłączenie funkcji czasowej (LED przycisku nie świeci). Przytrzymanie któregośkolwiek przycisku BOOST przez 3 sek. włącza lub wyłącza Tryb kominek.

 Włączenie (LED przycisku włączona) lub wyłączenie (LED przycisku wyłączona) funkcji harmonogramu czasowego. Przytrzymanie przycisku przez 6 sek. powoduje resetowanie czasu pracy filtra i czasu jego wymiany.

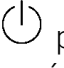

  Zmiana biegu. Przytrzymanie przycisku  przez 6 sek. powoduje zmianę regulacji pracy centrali na AFC. Przytrzymanie przycisku  przez 6 sek. powoduje zmianę regulacji pracy centrali na standardową.

 Sygnalizacja aktywnych zdarzeń z centrali wentylacyjnej. Alarm aktywny – LED świeci, Zabrudzony filtr – LED pulsuje.

 Aktywne połączenie przez Wi-Fi do serwisu internetowego lub przez Bluetooth.




## Konfiguracja połączenia do sieci Wi-Fi

Konfiguracja połączenia do sieci Wi-Fi powinna przebiegać zgodnie z poniższymi wytycznymi.

1. Należy założyć konto w serwisie [www.econetcloud.eu](http://www.econetcloud.eu) i zalogować się.
2. Przytrzymać przycisk  panelu pokojowego przez 6 sek., aby włączyć funkcję Bluetooth.  
Dioda  powinna pulsować.
3. Zainstalować dedykowaną aplikację mobilną VENT CLEAR app i uruchomić ją na urządzeniu mobilnym wraz z obsługą Bluetooth.
4. W aplikacji mobilnej wyszukać rekuperator do połączenia i potwierdzić to połączenie. Nazwa urządzenia to: Bramka Internetowa.

5. Należy wejść w pozycję Dodanie instalacji ecoNET Cloud i postępować zgodnie ze wskazaniem do końca konfiguracji.

6. Odczekać kilkanaście sekund aż panel ponownie się uruchomi i zostanie wyłączona funkcja Bluetooth i włączona funkcja Wi-Fi, w której:

- jeśli dioda LED  świeci, to oznacza aktywne połączenie do sieci Wi-Fi i do serwisu internetowego,
- jeśli dioda LED  nie świeci, to nie ma połączenia do sieci Wi-Fi,
- jeśli dioda LED  pulsuje powoli (wolniej niż przy aktywnej funkcji Bluetooth), to oznacza, że zostało ustanowione połączenie do sieci Wi-Fi, ale nie ma do serwisu internetowego.

## Opis funkcji dla serwisu ecoNET Cloud

Pełna konfiguracja i obsługa centrali wentylacyjnej dostępna jest z poziomu serwisu ecoNET Cloud oraz za pomocą aplikacji VENT CLEAR app.

## Lista instalacji

Lista podłączonych urządzeń do serwisu ecoNET Cloud.

### Ekran główny

Zawiera podstawowe informacje na temat parametrów powietrza oraz pracy rekuperatora. Składa się z listy rozwijanej zawierającej podstawowe dane oraz kafelków do szybkiej zmiany parametrów pracy urządzenia.

1. **Ikona temperatury.** Zawiera informację o temperaturach na poszczególnych kanałach rekuperatora.
2. **Ikona wymiana filtrów.** Przedstawia ilość dni do okresowej wymiany filtrów,
3. **Ikona bypass.** Sygnalizuje stan pracy przepustnicy bypass.

# Instrukcja obsługi

4. **Ikona nawiew / wywiew.** Bieżąca moc wentylatora nawiewu, wywiewu lub odczytana ilość przepływającego powietrza.
5. **Ikona wilgotność pomieszczenia.** Wilgotność pomieszczenia odczytana przez zdefiniowany czujnik.
6. **Ikona stanu pracy:**
  - **praca:** rekuperator, uwzględniając nastawy zadane przez użytkownika, steruje pracą wentylacji dążąc do uzyskania w pomieszczeniu temperatury komfortu,
  - **odzysk ciepła:** rekuperator, pomimo niskiej temperatury powietrza pobieranego z zewnątrz, dąży do utrzymania w pomieszczeniu temperatury komfortu wykorzystując w pierwszej kolejności odzysk ciepła w wymienniku. Następnie wybiera źródło o najwyższej temperaturze powietrza (np.: standardowa czerpnia lub GWC), a następnie, w zależności od spełnienia warunków, uruchamia opcjonalną nagrzewnicę wtórną,
  - **chłodzenie:** rekuperator, pomimo wysokiej temperatury powietrza pobieranego z zewnątrz, dąży do utrzymania w pomieszczeniu temperatury komfortu wykorzystując w pierwszej kolejności odzysk ciepła w wymienniku. Następnie w tym celu wybiera źródło o najniższej temperaturze powietrza (np.: standardowa czerpnia, GWC lub pompa ciepła wraz z otwarciem przepustnicy bypass), a następnie, w zależności od spełnienia warunków, uruchamia opcjonalną chłodnicę,
  - **antyamarzanie:** rekuperator poprzez zmianę prędkości wentylatorów i uruchomienie nagrzewnicy elektrycznej zapobiega zamarznięciu wymiennika,
  - **pauza:** rekuperator zatrzymuje pracę centrali wentylacyjnej, działają tylko funkcje ochronne,
  - **chłodzenie nagrzewnicy:** rekuperator przez określony czas podtrzymuje pracę wentylatora nawiewu w celu schłodzenia nagrzewnicy elektrycznej,
  - **odwadnianie:** rekuperator poprzez chwilową zmianę prędkości wentylatorów usuwa wodę z wymiennika ciepła.
7. **Ikona nagrzewnicy wtórnej / chłodnicy.** Ikona ta pojawia się w momencie podłączenia i konfiguracji ww. urządzeń do rekuperatora.
8. **Kafelek Aktualny bieg.** Umożliwia zmianę Głównego trybu pracy, którym są biegi 1, 2, 3 a co za tym idzie intensywności wentylacji oraz zatrzymanie pracy rekuperatora.
9. **Kafelek BOOST 1.** Uruchamia czasowy tryb pracy BOOST 1.
10. **Kafelek BOOST 2.** Uruchamia czasowy tryb pracy BOOST 1.
11. **Kafelek kominek.** Uruchamia czasowy tryb pracy Kominek.
12. **Kafelek Temperatura komfortu biegu.** Umożliwia zmianę temperatury komfortu dla aktywnego biegu, do którego ma dążyć rekuperator.
13. **Stan pracy centrali.** Włączenie lub wyłączenie pracy rekuperatora.
14. **Tryb pracy.** Wybór między ręcznym wyborem danego biegu a harmonogramem, który wykonuje to w oparciu o wcześniej zdefiniowany plan.
15. **Harmonogram.** Ustawienia harmonogramu pracy rekuperatora.



## Parametry urządzeń

Zawiera pełne informacje na temat urządzeń oraz dostęp do zaawansowanych ustawień w tym serwisowych.

1. **Informacje.** Zawiera informacje o stanie pracy rekuperatora.
2. **Tryby pracy.** Zbiór parametrów pracy rekuperatora z możliwością ich modyfikacji:
  - **stan pracy centrali.** Włączenie lub wyłączenie pracy rekuperatora,
  - **tryb pracy centrali.** Wybór między ręcznym wyborem danego biegu a harmonogramem, który wykonuje to w oparciu o wcześniej zdefiniowany plan,



# Instrukcja obsługi

- **aktualny bieg.** Główny tryb pracy – bieg 1, 2, 3: ustawia pracę rekuperatora wg. zdefiniowanej mocy wentylatorów lub ilości przepływającego powietrza i zadanej temperatury komfortu,
- **tryby czasowe.** Umożliwia podgląd oraz włączenie lub wyłączenie danego trybu czasowego,
- **bypass.** Zmiana sposobu pracy bypassu. Do dyspozycji jest praca w trybie automatycznym w oparciu o temperatury, otwarty oraz zamknięty,
- **obsługa czujnika wilgotności.** Włączenie lub wyłączenie odczytu poziomu wilgotności oraz pracy rekuperatora w oparciu o czujnik,
- **obsługa czujnika CO<sub>2</sub>.** Włączenie lub wyłączenie odczytu poziomu CO<sub>2</sub> oraz pracy rekuperatora w oparciu o czujnik. Pozycja widoczna w sytuacji wyposażenia rekuperatora w ww. czujnik,
- **blokada nagrzewnicy / chłodnicy.** Pozycja umożliwia ręczne zablokowanie pracy chłodnicy lub nagrzewnicy wtórnej, jeśli są podłączone do rekuperatora:
  - **blokada nagrzewnicy:** blokuje pracę nagrzewnicy wtórnej,
  - **blokada chłodnicy:** blokuje pracę chłodnicy oraz otwarcia bypass w trybie automatycznym,
  - **tryb automatyczny:** uruchomienie danej blokady w trybie automatycznym w oparciu o zadane parametry oraz temperaturę czepni.

## Ustawienia trybów pracy

Zbiór parametrów pracy rekuperatora z możliwością modyfikacji ich wartości.

- 1. Biegi.** Zmiana mocy wentylatorów lub przepływu powietrza i temperatury komfortu dla danego biegu.
- 2. Tryby czasowe.** Zmiana mocy wentylatorów lub przepływu powietrza, czasu trwania oraz

sposobu pracy dla danego trybu BOOST i kominek.

### 3. Blokada nagrzewnicy / chłodnicy:

- **załączenie blokady chłodnicy:** wartość temperatury czepni, poniżej której uruchamia się automatycznie blokada pracy chłodnicy i bypassu w trybie automatycznym,
- **histereza załączenia blokady nagrzewnicy:** wartość temperatury, która po dodaniu do temperatury blokowania chłodnicy uruchomi w trybie automatycznym blokadę nagrzewnicy wtórnej jednocześnie wyłączając blokadę pracy chłodnicy.

### 4. Czujniki wiodące regulacji parametrów powietrza. Parametry obsługi czujnika wilgotności i CO<sub>2</sub>.

#### ▪ Czujnik wilgotności

- **normalny poziom wilgotności.** Optymalny poziom wilgotności dla użytkownika,
- **histereza poziomu wilgotności.** Wartość, która po dodaniu do normalnego poziomu wilgotności zwiększa przepływ lubysterowanie wentylatorów w celu zwiększenia intensywności wentylacji i szybszego usunięcia wilgoci, z budynku. Jest to również wartość, która po odjęciu od normalnego poziomu wilgotności zmniejsza przepływ lubysterowanie wentylatorów w celu zmniejszenia intensywności wentylacji, aby zapobiec wysuszeniu powietrza w budynku,

#### ▪ Czujnik CO<sub>2</sub>

- **normalne stężenie CO<sub>2</sub>.** Maksymalny poziom CO<sub>2</sub> dla użytkownika, po przekroczeniu którego następuje zwiększenie wysterowania wentylatorów lub przepływu powietrza w celu zwiększenia intensywności wentylacji i szybszego usunięcia wilgoci z budynku,
- **histereza stężenia CO<sub>2</sub>.** Wartość, która po odjęciu od Normalnego stężenia

# Instrukcja obsługi

CO<sub>2</sub> przywraca pracę wentylatorów do normalnego poziomu,

- zmiana przepływu powietrza /ysterowania wentylatorów. Wartość o jaką wzrośnie ysterowanie wentylatorów lub przepływ powietrza po przekroczeniu Normalnego stężenia CO<sub>2</sub>.

## 5. Czujnik wiodący regulacji temperatury.

Czujnik w oparciu, o którego rekuperator realizuje funkcję grzania lub chłodzenia pomieszczeń w stosunku do zadanej Temperatury komfortu przez użytkownika.

## 6. Rodzaj regulacji.

Wybór między standardowym systemem sterowania, a Active Flow Control. Standardowy system zakłada ręczną regulację mocy wentylatorów, a AFC zadanie ilości powietrza i automatyczną regulację mocy wentylatorów.

## 7. Filtry.

Resetowanie czasu pracy filtrów oraz możliwość zmiany ilości dni do alarmu o konieczności wymiany filtrów w zakresie 0-180 dni.



### Wykresy

Informacje na temat parametrów powietrza i pracy rekuperatora w danym przedziale czasu.



### Powiadomienia

Historia komunikatów i alarmów.



### Ustawienia instalacji

Podgląd do parametrów aktualnie obsługiwanych urządzeń, danych teleadresowych użytkownika, uprawnień serwisowych oraz aktualizacja oprogramowania.



### Ustawianie języka

Umożliwia zmianę języka instalacji serwisu ecoNET Cloud



### Ustawienia danych użytkownika i konta



### Wylogowanie z konta

## Opis funkcji pozostałych

1. **System Active Flow Control (Stały przepływ - AFC).** System dostępny jest wyłącznie w wersji rekuperatora Comfort Plus. Jest to rozwiązanie zrównoważonej wentylacji polegającej na regulacji przepływu w kanałach wentylacyjnych. Funkcja pozwala na zwiększenie sprawności odzysku ciepła oraz uodpornienie układu na zmiany oporów przepływu powietrza mogące wynikać z:

- zabrudzenia filtrów,
- zabrudzeniem lub zawilgoceniem wymiennika,
- uruchomieniem przepływu powietrza przez gruntowy wymiennik ciepła.

2. **Bypass** zawiera ustawienia związane z bypassem i umożliwia wybranie rodzaju sterowania dla przepustnicy bypass wymiennika ciepła. Przepustnica bypass może być na stałe otwarta (opcja otwarty: brak odzysku ciepła, stałe zamknięta (opcja zamknięty) lub w trybie auto (opcja auto), podczas trwania, którego będzie otwierana w zależności od spełnienia warunków otwarcia. W czasie otwarcia bypassu pomieszczenia wewnętrzne mogą być schładzane do temperatury komfortu z wykorzystaniem chłodniejszego powietrza pochodzącego z zewnątrz budynku.

3. **Obsługa GWC.** Rekuperator przystosowany jest do obsługi gruntowego wymiennika ciepła (GWC), jeśli jest on częścią systemu wentylacji. Wykorzystuje się tutaj temperaturę gruntu, która przez znaczną część roku jest korzystniejsza niż temperatura powietrza

# Instrukcja obsługi

zewnętrznego. Parametr Ustawienia GWC umożliwia wybranie trybu pracy dla GWC:

- zamknij: rekuperator wyłącza pompę glikolu lub zamyka przepustnicę odcinającą przepływ powietrza przez GWC,
- otwórz: rekuperator włącza pompę glikolu lub otwiera przepustnicę powietrza na przewodzie GWC,
- auto - rekuperator włącza lub wyłącza GWC w zależności od nastaw zadanych przez użytkownika, temperatury zewnętrznej i temperatury GWC. Uruchomienie może wystąpić w dwóch trybach: w trybie grzania: włączenie zimowe oraz w trybie chłodzenia: włączenie letnie. Uruchomienie GWC zimowe nastąpi, jeśli temperatura zewnętrzna spadnie poniżej wartości parametru Temperatura otwarcia zimowego i jednocześnie temperatura czujnika GWC będzie wyższa od temperatury z czujnika temperatury zewnętrznej. Otwarcie letnie nastąpi, jeśli temperatura zewnętrzna wzrośnie powyżej wartości parametru Temperatura otwarcia letniego i jednocześnie temperatura czujnika GWC będzie niższa od temperatury z czujnika temperatury zewnętrznej.



## Informacja

Wartość temperatury zewnętrznej jest mierzona przez czujnik temperatury zamontowany na wlocie czepni.

W przypadku braku podłączonego czujnika temperatury GWC lub wyłączeniu jego obsługi z poziomu menu instalatora regulacja GWC będzie uzależniona tylko od wskazań czujnika temperatury czepni. Dodatkowe ustawienia regulacji:


- maksymalny czas otwarcia – maksymalny czas otwarcia przepustnicy GWC. Po tym czasie zostanie uruchomiona procedura regeneracji GWC,
- czas regeneracji – czas trwania regeneracji GWC. W czasie regeneracji przepustnica GWC pozostaje zamknięta,

- ręczne uruchamianie – ręczne uruchamianie regeneracji bez czekania na spełnienie warunku temperaturowego i czasowego.

## 8. Konserwacja i zalecenia serwisowe


Konserwacja rekuperatora polega na utrzymywaniu urządzenia w ogólnej czystości, regularnej kontroli i wymianie filtrów.

### Kontrola stanu zabrudzenia filtrów

- Filtry należy wymieniać w momencie ich zabrudzenia. Okres użytkowania filtrów uzależniony jest od zanieczyszczenia powietrza, które przez urządzenie przepływa,
- zabrudzony filtr nosi widoczne ślady ciemnego osadu,
- maksymalny okres użytkowania filtrów wynosi 180 dni,
- kontrola stanu zabrudzenia filtrów powinna zostać przeprowadzona minimalnie raz na 3 miesiące,
- urządzenie zostało wyposażone w sygnalizację przypominającą o konieczności wymiany filtrów. Informacja pojawia się na panelu pulsującą diodą  oraz w informacjach serwisu [ecoNETcloud.eu](http://ecoNETcloud.eu),
- jeżeli urządzenie pracuje w zanieczyszczonym środowisku kontrolę należy przeprowadzić raz na miesiąc.

### Procedura wymiany filtrów

Rekuperator zgłasza potrzebę wymiany filtrów wentylacji na kilka sposobów:

- panel VC SCP: dioda LED sygnalizująca alarm pulsuje ,
- serwis [ecoNETcloud.eu](http://ecoNETcloud.eu).

**MENU → Ekran główny → Rozwijana lista informacji.** Ikona filtrów sygnalizuje zmianą

# Instrukcja obsługi

koloru na czerwony oraz wskazaniem ilości dni do wymiany,

**MENU → Ekran główny.**

Pojawia się kafelek filtrów umożliwiający zresetowanie czasu ich pracy (wymianę),

**MENU → Parametry urządzeń → Menu użytkownika → Informacje → Filtry informacje.**

Ekran zawiera informacje o stopniu zużycia filtrów oraz ilość dni do wymiany

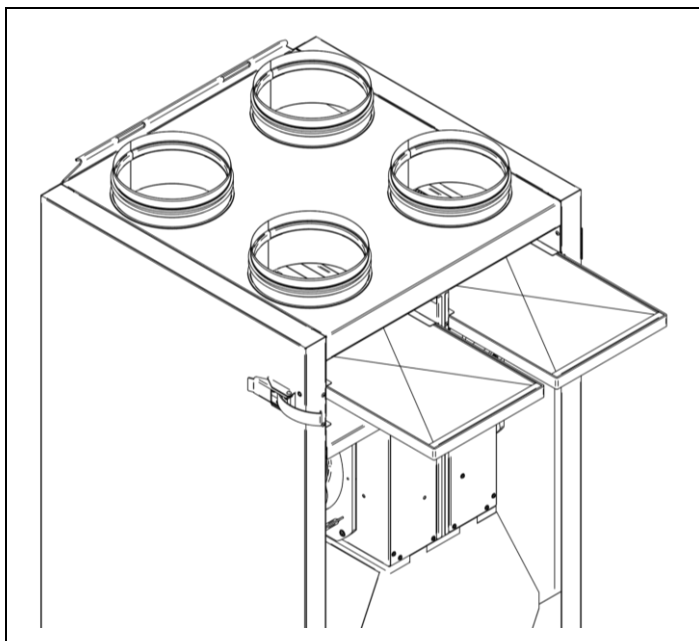
## Wymiana filtrów



### Ostrzeżenie

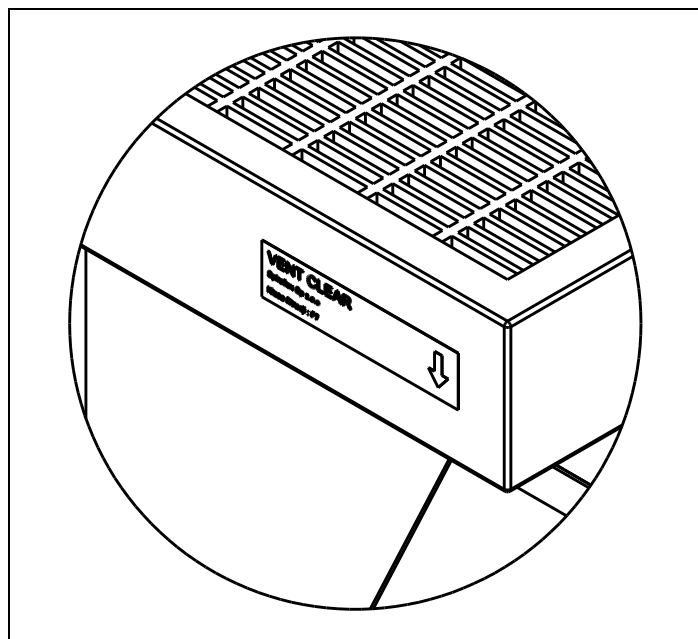
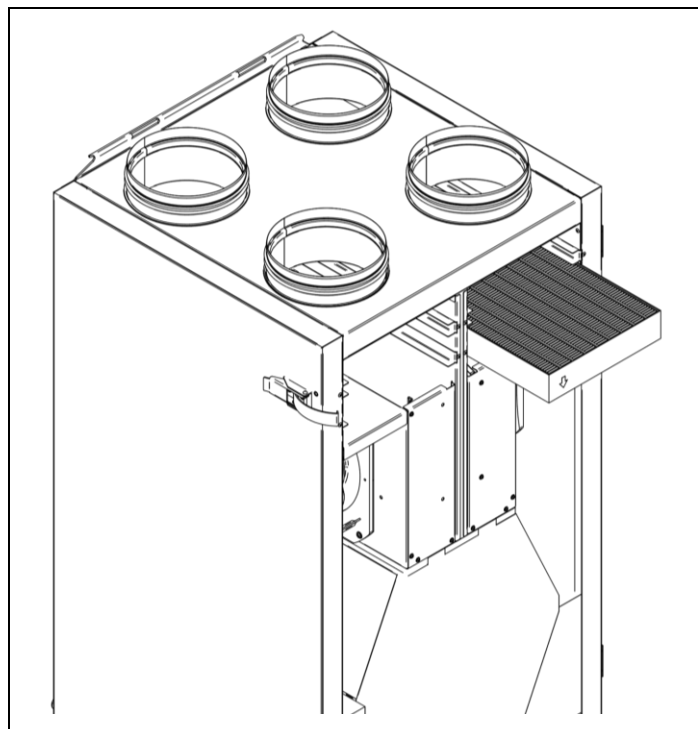
Przed wymianą filtrów tj. otwarciem drzwi rewizyjnych należy wyłączyć pracę urządzenia.

Wymij filtry wstępne. Następnie zdemontuj pręty mocujące włókniny filtracyjne i wymień je na nowe. Stalowa ramka filtra wstępnego jest wielorazowego użytku i nie należy jej wymieniać. Po umieszczeniu nowej włókniny filtracyjnej zabezpiecz ją ponownie prętami.



Kaseta filtra wstępnego powinna zostać umieszczona tak aby pręty zabezpieczające matę filtracyjną znajdowały się od strony króćca przyłączeniowego (od góry).

Wymij filtr dokładny i wymień go na nowy.

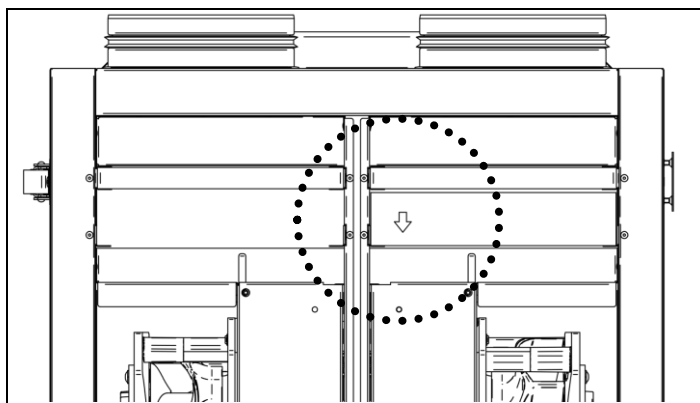


Filtry należy umieszczać zgodnie ze strzałką, która oznacza kierunek ruchu powietrza w kierunku środka rekuperatora.

Filtr dokładny należy umieścić na kanale czerpni z prawej strony urządzenia.

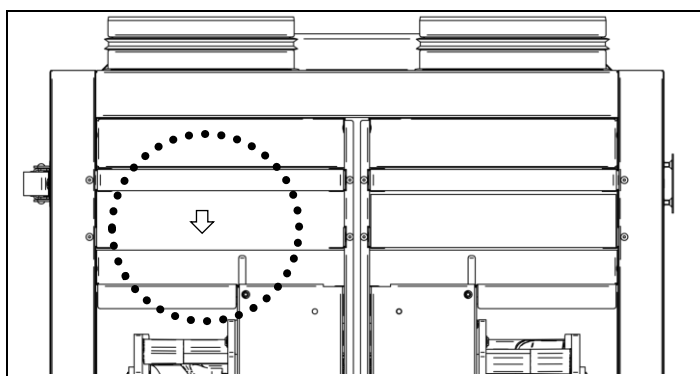
**Wersja L- konfiguracja lewa (ustawienia fabryczne).**

# Instrukcja obsługi



Filtr dokładny należy umieścić na kanale czerpni z lewej strony urządzenia.

**Wersja R - konfiguracja prawa**



Po zakończeniu czynności z wymianą filtrów zamknij drzwi rewizyjne, a następnie uruchom pracę urządzenia i przejdź do poniższych czynności:

Zaloguj się do serwisu [www.ecoNETcloud.eu](http://www.ecoNETcloud.eu).


Wejdź do: Menu → Ekran główny



Kliknij kafelek: Resetowanie czasu pracy filtrów



i potwierdź wymianę filtrów.

Alternatywnym sposobem wymiany filtrów jest resetowanie czasu ich pracy bezpośrednio na panelu sterującym VC SCP. Przytrzymaj przycisk  przez 6s. Resetowanie czasu pracy filtrów zostanie sygnalizowane pulsowaniem diody LED tego przycisku.

## Parametry filtrów VCHC-ZF

Lp.	Nazwa filtra	Klasa filtracji	Wymiary	Rodzaj usuwanych zanieczyszczeń
1	Pierwszy stopień filtracji: wymienna mata filtracyjna w ramce wielorazowego użytku.	G3 (ISO Coarse 50%)	200x340x20	Liście, insekty, włókna tekstylne, włosy ludzkie, piasek, popiół lotny, krople wody, pyłki kwiatów, mgła.
2	Drugi stopień filtracji: filtr dokładny.	F7 (ePM1 55%)	210x340x45	Stopień filtracji klasy G3 oraz zarodniki, pył cementowy, większe bakterie, drobnoustroje, większe konglomeraty sadzy, pyły przemysłowe, pył PM 10, pył PM 2.5.

# Instrukcja obsługi

## 9. Alarmy i monity



### Informacja

Praca w stanie awaryjnym dozwolona jest wyłącznie pod nadzorem użytkownika do czasu przyjazdu serwisu i usunięcia usterki. Jeśli nadzór użytkownika nie jest możliwy to regulator powinien zostać odłączony od zasilania.

Alarm	Możliwa przyczyna / rozwiązanie problemu
Dioda na panelu VC SCP  nie świeci.	Brak połączenia z ruterem Wi-Fi. Nazwa sieci bądź hasło nie zostało wprowadzone lub zostało błędnie wprowadzone.
Okresowa wymiana filtrów. Wyłącz centralę i wymień filtry.	Upłynął czas pracy filtrów → należy wyłączyć rekuperator i wymienić filtry na nowe. Należy również zresetować czas ich pracy: Wejdź do: <b>Menu użytkownika</b> → <b>Filtry</b> → <b>Resetowanie czasu pracy filtrów</b> : ustaw: <b>Tak</b>
Tryb awaryjny – filtry zużyte	Upłynął okres 30 dni od momentu pojawienia się alarmu o upływie czasu pracy filtrów. Rekuperator przeszedł w tryb awaryjnej pracy → należy wymienić filtry (patrz punkt wyżej).
Odnotowano zbyt niską temperaturę powietrza nawiewanego.	Temperatura na kanale nawiewnym spadła do wartości 5°C lub mniejszej. <ul style="list-style-type: none"><li>▪ nagromadzenie zbyt dużej ilości wody w wymienniku ciepła → zwiększa chwilowo moc urządzenia do 100%. Jeśli problem nie ustąpił patrz pozostałe punkty,</li><li>▪ możliwe oblodzenie wymiennika ciepła → nastaw moc wentylatora wywiewu na 60%, a nawiewu na 30% pozostawiając urządzenie pracujące przez kilku godzin. Jeśli problem ustąpił skontaktuj się z serwisem,</li><li>▪ możliwe błędy montażu instalacji tj. nieprawidłowo zbilansowany przepływ,</li><li>▪ nadmierne zabrudzenie wyrzutni lub inne zdarzenia mogące zablokować przepływ na kanale wywiewu → usuń zabrudzenia,</li><li>▪ nadmierne zabrudzenie filtra wywiewu → wymień filtry,</li><li>▪ uszkodzony wentylator wywiewu, który objawia się całkowitym zatrzymaniem pracy → skontaktuj się z serwisem,</li><li>▪ uszkodzony czujnik systemu AFC, który objawia się brakiem wskazań przepływu (przepływ wynosi 0 m<sup>3</sup>/h mimo pracy wentylatora) → zmień rodzaj regulacji na standard i skontaktuj się z serwisem.</li></ul> Wejdź do: <b>Menu użytkownika</b> → <b>Ustawienia trybów pracy</b> → <b>Rodzaj regulacji</b> : ustaw <b>Standard</b>

# Instrukcja obsługi

Odnotowano zbyt wysoką temperaturę powietrza nawiewanego do pomieszczenia.	Temperatura na kanale nawiewnym wzrosła do wartości 50°C lub większej. <ul style="list-style-type: none"><li>▪ Nieprawidłowa praca nagrzewnicy wtórnej → wyłącz jej pracę i skontaktuj się z serwisem:</li></ul> <b>Menu użytkownika → Tryby pracy → Blokada nagrzewnicy / chłodnicy: ustaw blokada nagrzewnicy.</b> <ul style="list-style-type: none"><li>▪ Uszkodzenie wentylatora nawiewu → skontaktuj się z serwisem.</li><li>▪ Nadmierne zabrudzenie filtra nawiewu → wymień filtry.</li></ul>
Możliwe przegrzanie nagrzewnicy.	Odnotowano zadziałanie termostatu nagrzewnicy elektrycznej. <ul style="list-style-type: none"><li>▪ Uszkodzenie wentylatora nawiewu → skontaktuj się z serwisem.</li><li>▪ Nadmierne zabrudzenie filtra nawiewu → wymień filtry.</li><li>▪ Uszkodzony termostat nagrzewnicy wstępnej → skontaktuj się z serwisem.</li></ul>
Przegrzanie nagrzewnicy elektrycznej - 3x zadziałanie termostatu	Wysoka temperatura nagrzewnicy elektrycznej – trzykrotne zadziałanie termostatu <ul style="list-style-type: none"><li>▪ Uszkodzenie wentylatora nawiewu nie pracując → skontaktuj się z serwisem.</li><li>▪ Nadmierne zabrudzenie filtra nawiewu → wymień filtry.</li></ul> Uszkodzony termostat nagrzewnicy wstępnej → skontaktuj się z serwisem.
Aktywny termostat nagrzewnicy wstępnej wodnej. Procedura wygrzewania.	Odnotowano sygnał od termostatu nagrzewnicy wstępnej wodnej – uruchomiono procedurę wygrzewania.
Aktywny termostat nagrzewnicy wtórnej wodnej. Procedura wygrzewania.	Odnotowano niską temperaturę bądź sygnał od termostatu nagrzewnicy wtórnej wodnej – uruchomiono procedurę wygrzewania.
Uszkodzony czujnik temperatury	Brak odczytu rzeczywistej temperatury. <ul style="list-style-type: none"><li>▪ Czujnik uległ uszkodzeniu lub został źle podłączony → skontaktuj się z serwisem.</li></ul>
Alarm SAP - zatrzymano centralę z powodu zewnętrznego sygnału.	Aktywny sygnał z centrali przeciwpożarowej.
Brak komunikacji z rekuperatorem	Brak komunikacji między ściennym panelem VC SCP oraz rekuperatorem. <ul style="list-style-type: none"><li>▪ Możliwe uszkodzenie przewodu transmisji łączącego panel z rekuperatorem lub nieprawidłowe podpięcie → sprawdź ewentualne uszkodzenia oraz prawidłowe podpięcie przewodu.</li></ul>
Błąd komunikacji z czujnika ciśnienia / przepływu	Błąd komunikacji między sterownikiem rekuperatora a czujnikiem systemu AFC.

## Instrukcja obsługi

---

- Możliwe uszkodzenie lub niewłaściwe podłączenie czujnika → skontaktuj się z serwisem.



# Instrukcja obsługi

## 10. Karta informacji technicznych wg. Dyrektywy ErP w sprawie Ekoprojektu (Ecodesign)

Nazwa lub znak towarowy dostawcy	Spiroflex Sp. z o.o.			
Identyfikator modelu	VD3HEC	VD3HECP	VD3HRC	VD3HRCP
Jednostkowe zużycie energii elektrycznej (JZE) wyrażone w warunkach klimatu umiarkowanego [kWh/(m <sup>2</sup> /rok)]	-36,85	-36,85	-34,85	-34,85
Jednostkowe zużycie energii elektrycznej (JZE) wyrażone w warunkach klimatu chłodnego [kWh/(m <sup>2</sup> /rok)]	-74,51	-74,51	-70,59	-70,59
Jednostkowe zużycie energii elektrycznej (JZE) wyrażone w warunkach klimatu ciepłego [kWh/(m <sup>2</sup> /rok)]	-12,65	-12,65	-11,75	-11,75
Deklarowany typ urządzenia	System wentylacyjny przeznaczony do budynków mieszkalnych (SWM), dwukierunkowy (DSW)			
Rodzaj zainstalowanego napędu	Układ bezstopniowej regulacji prędkości obrotowej wentylatora			
Rodzaj odzysku ciepła (UOC)	Układ powietrze-powietrze (przeponowy)			
Panel sterujący	VC SCP. Wi-Fi, BT			
Sprawność cieplna odzysku ciepła [%]	85	85	78	78
Maksymalna wartość przepływu [m <sup>3</sup> /h]	370	370	410	410
Pobór mocy napędu wentylatorów [W]	232	232	232	232
Poziom mocy akustycznej [dB] LWA	44	44	44	44
Wartość odniesienia natężenia przepływu [m <sup>3</sup> /h]	0,072	0,072	0,080	0,080
Wartość odniesienia różnicy ciśnienia [Pa]	50			
Jednostkowy pobór mocy (JPM) [W/(m <sup>3</sup> /h)]	0,34	0,34	0,34	0,34
Czynnik rodzaju sterowania i typ sterowania	0,85; Centralne sterowanie według zapotrzebowania			
Maksymalny stopień wewnętrznych przecieków powietrza [%]	<2	<2	<2	<2
Maksymalny stopień zewnętrznych przecieków powietrza [%]	<3	<3	<3	<3
Ostrzeżenie o konieczności wymiany filtra	Czasowe przypomnienie wyświetlane na panelu sterującym oraz informacja zawarta w instrukcji obsługi			
Klasa efektywności energetycznej	A	A	A	A
Adres strony internetowej zawierającej instrukcję montażowe	www.spiroflex.pl			





---

Instrukcja obsługi rekuperatora VD3\_02\_2023

Spiroflex Sp. z o.o., ul. Wojska Polskiego 6e, 39-300 Mielec, NIP: 817-10-00-212

Tel: (17) 788 17 70, Tel: (17) 788 17 77, Tel: (17) 788 42 59, e-mail: [biuro@spiroflex.pl](mailto:biuro@spiroflex.pl), [www.spiroflex.pl](http://www.spiroflex.pl)

Serwis: tel. +48 17 743 29 84, e-mail: [serwis.ventclear@spiroflex.pl](mailto:serwis.ventclear@spiroflex.pl)

Wpisany do Krajowego Rejestru Sądowego prowadzonego przez Sąd Rejonowy w Rzeszowie XII Wydział KRS pod numerem 0000055561