

## NAZWA WYROBU

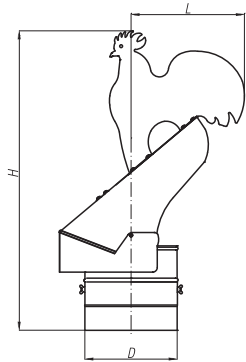
## SYMBOL

**ROTOFLEX – na rurze otwierany “płetwa”****SX-WK...ROTPR****Zastosowanie:**

nasada samonastawna, służy do wzmacniania siły ciągu kominowego

Tabela wymiarów

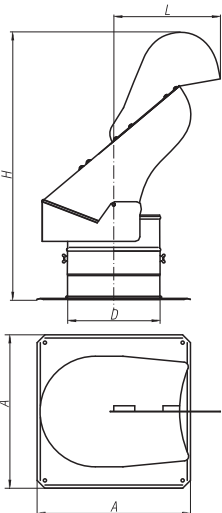
Średnica wkładu	Ø130	Ø150	Ø180	Ø200	Ø250	Ø300	Ø350
D [mm], wyróżnik w symbolu	130	150	180	200	250	300	350
H [mm]	438	486	579	604	672	787	880
L [mm]	150	173	208	231	263	316	364

**ROTOFLEX – na rurze otwierany “kogut”****SX-WK...ROTKR****Zastosowanie:**

nasada samonastawna, służy do wzmacniania siły ciągu kominowego

Tabela wymiarów

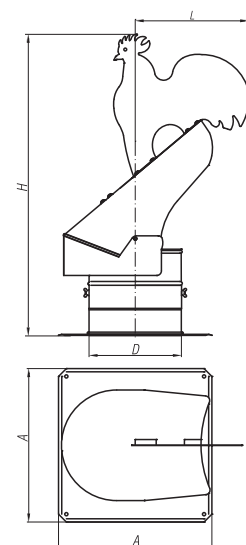
Średnica wkładu	Ø130	Ø150	Ø180	Ø200	Ø250	Ø300	Ø350
D [mm], wyróżnik w symbolu	130	150	180	200	250	300	350
H [mm]	516	576	687	724	822	967	1090
L [mm]	172	179	238	264	305	366	422

**ROTOFLEX – z płytą dachową otwierany “płetwa”****SX-WK...ROTPP****Zastosowanie:**

nasada samonastawna, służy do wzmacniania siły ciągu kominowego

Tabela wymiarów

Średnica wkładu	Ø130	Ø150	Ø180	Ø200	Ø250	Ø300	Ø350
D [mm], wyróżnik w symbolu	130	150	180	200	250	300	350
A [mm]	250	250	250	333	333	390	450
H [mm]	438	486	579	604	672	787	880
L [mm]	150	173	208	231	263	316	364

**ROTOFLEX – z płytą dachową otwierany “kogut”****SX-WK...ROTKP****Zastosowanie:**

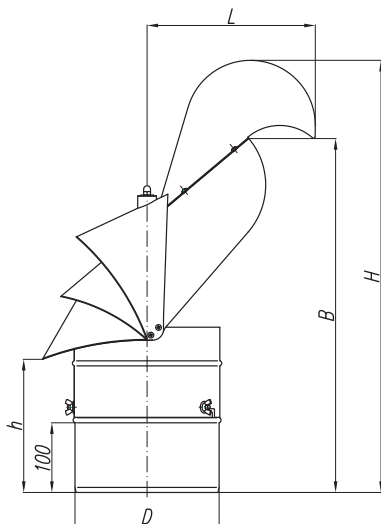
nasada samonastawna, służy do wzmacniania siły ciągu kominowego

Tabela wymiarów

Średnica wkładu	Ø130	Ø150	Ø180	Ø200	Ø250	Ø300	Ø350
D [mm], wyróżnik w symbolu	130	150	180	200	250	300	350
A [mm]	250	250	250	333	333	390	450
H [mm]	516	576	687	724	822	967	1090
L [mm]	172	179	238	264	305	366	422

NAZWA WYROBU

SYMBOL



## ROTOFLEX PLUS na rurze otwierany

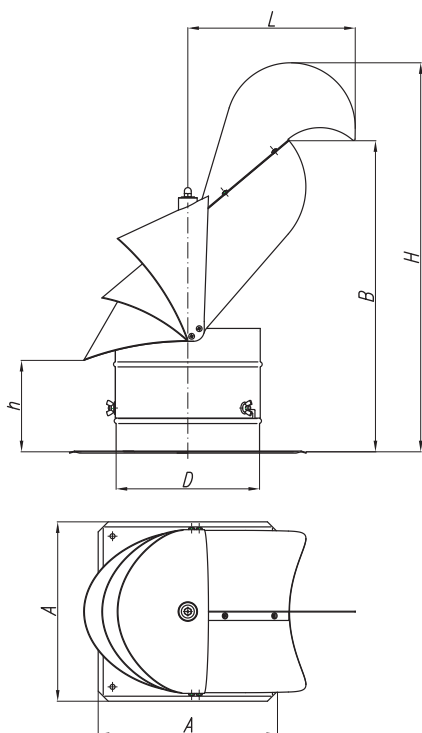
**SX-WK...PLUSPR**

**Zastosowanie:**

nasada samonastawna, służy do wzmacniania siły ciągu kominowego

Tabela wymiarów

Średnica przewodu	Ø130	Ø150	Ø180	Ø200	Ø250
D [mm], wyróżnik w symbolu	130	150	180	200	250
H [mm]	470	510	540	590	700
L [mm]	175	200	215	240	320
B [mm]	395	425	445	480	560
h [mm]	190	200	180	180	170



## ROTOFLEX PLUS z płytą dachową otwierany

**SX-WK...PLUSPP**

**Zastosowanie:**

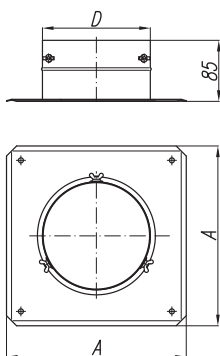
nasada samonastawna, służy do wzmacniania siły ciągu kominowego

Tabela wymiarów

Średnica przewodu	Ø130	Ø150	Ø180	Ø200	Ø250
D [mm], wyróżnik w symbolu	130	150	180	200	250
H [mm]	420	460	490	540	650
L [mm]	175	200	215	240	320
B [mm]	345	375	395	430	510
h [mm]	140	150	140	140	130
A [mm]	250	250	250	330	330

## Płyta dachowa ROTOFLEX-a

**SX-WK...PDR**



**Zastosowanie:**

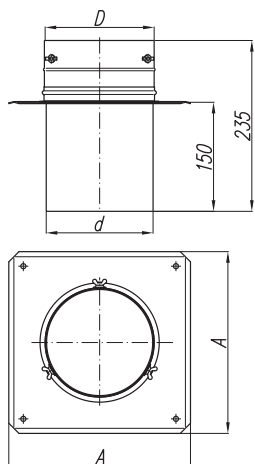
służy do zamocowania nasady typu Rotoflex na czapie kominia

Tabela wymiarów

Średnica przewodu	Ø130	Ø150	Ø180	Ø200	Ø250
D [mm], wyróżnik w symbolu	130	150	180	200	250
A [mm]	250	250	250	330	330

NAZWA WYROBU

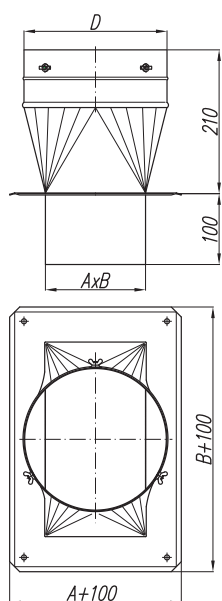
SYMBOL

**Płyta dachowa ROTOFLEX-a z podstawą nypłową****SX-WK...PDRN****Zastosowanie:**

służy do zamocowania nasady typu Rotoflex na czapie komina

Tabela wymiarów

Średnica przewodu	Ø130	Ø150	Ø180	Ø200	Ø250
D [mm], wyróżnik w symbolu	130	150	180	200	250
d [mm]	127	147	177	197	247
A [mm]	250	250	250	330	330

**Płyta dachowa ROTOFLEX-a z podstawą redukcyjną****SX-WK.../...x...PDRR****Zastosowanie:**

służy do zamocowania nasady typu Rotoflex na czapie komina

Tabela wymiarów

Średnica przewodu	Ø150	Ø200	Ø200	Ø250
D [mm], wyróżnik w symbolu	150	200	200	250
A [mm]	140	140	200	200
B [mm]	140	270	200	200